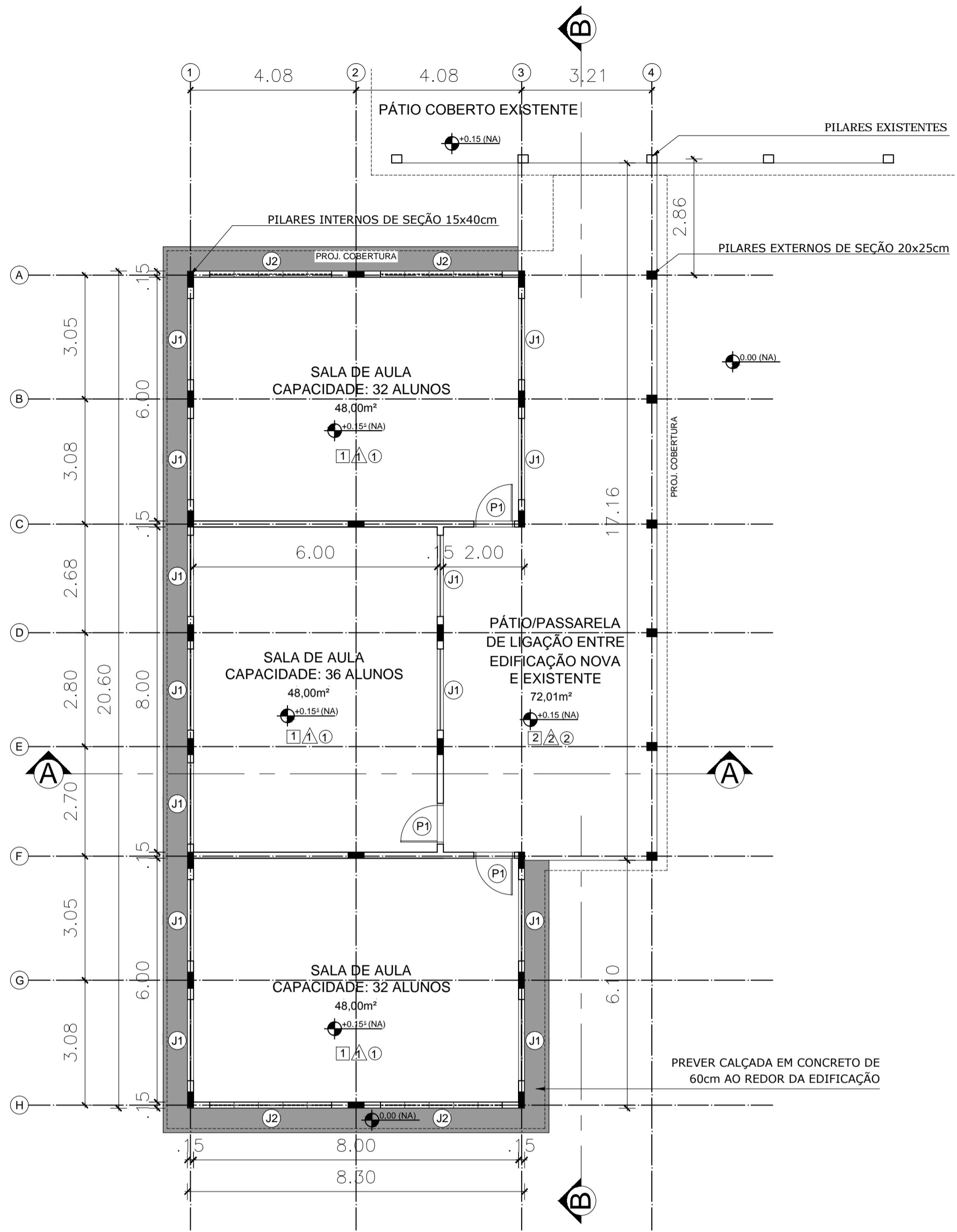
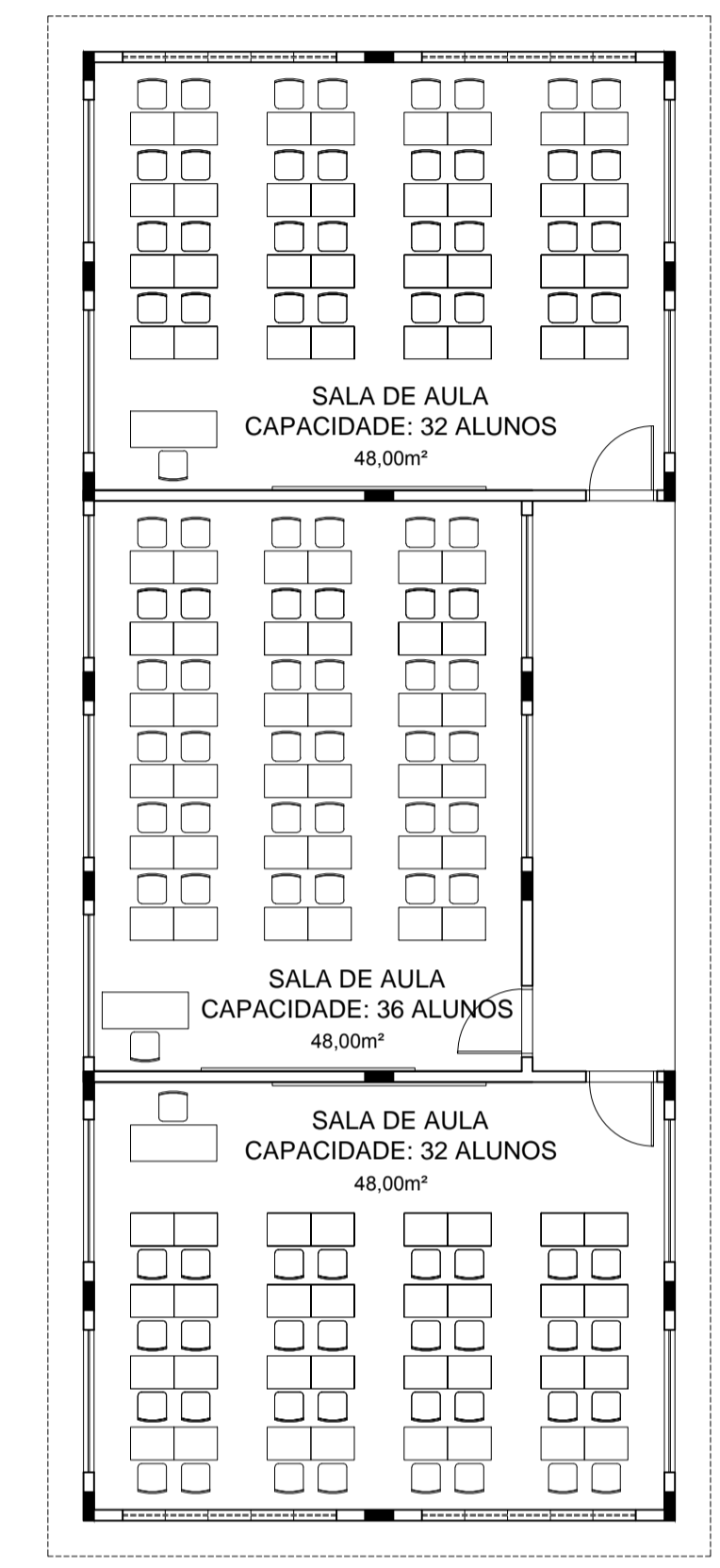


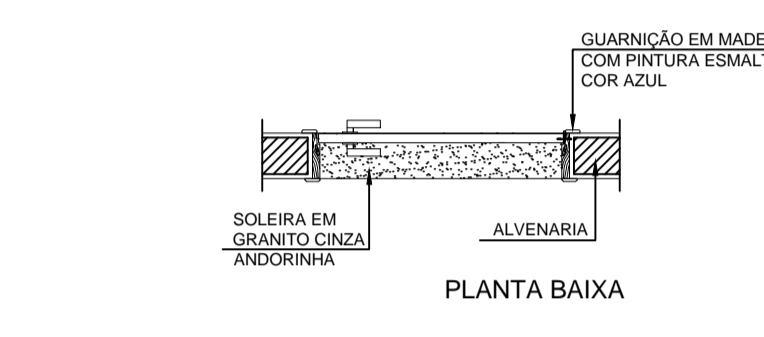
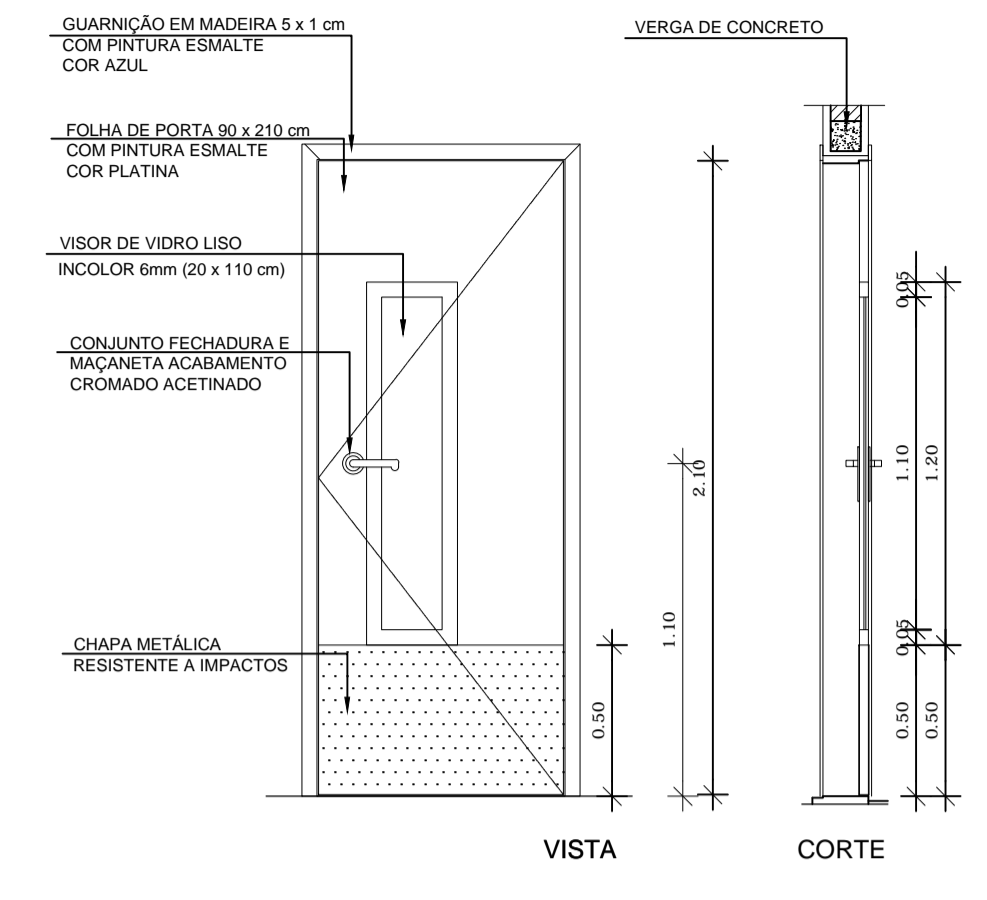
COR	ESP.
01	0.05
02	0.10
03	0.13
04	0.25
05	0.25
10	0.09
50	0.09



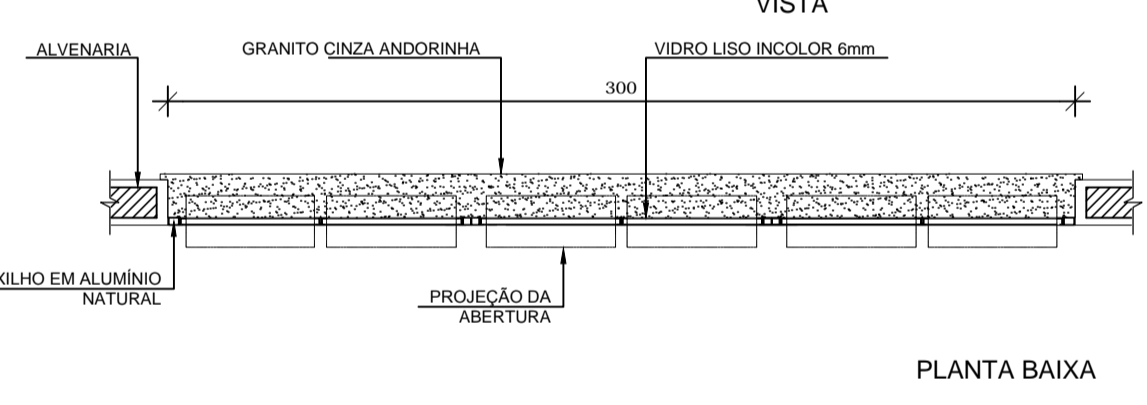
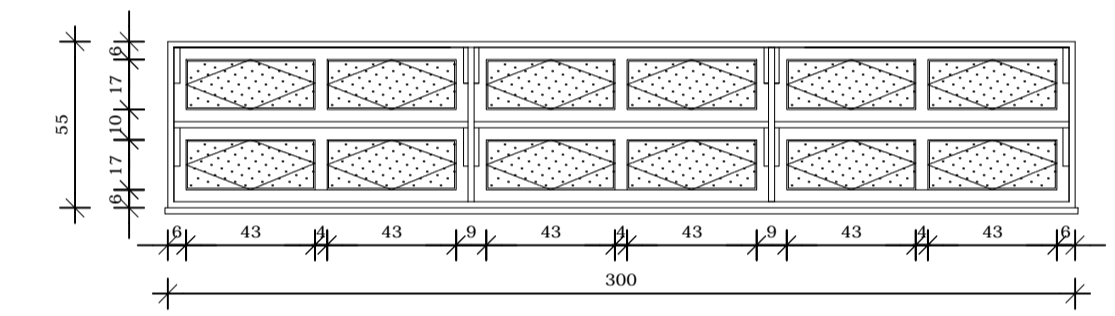
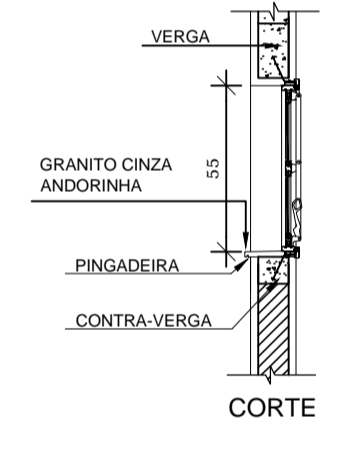
PLANTA BAIXA
ESC.: 1:100



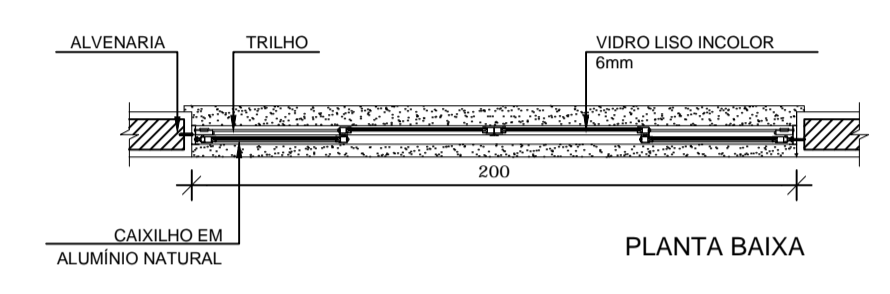
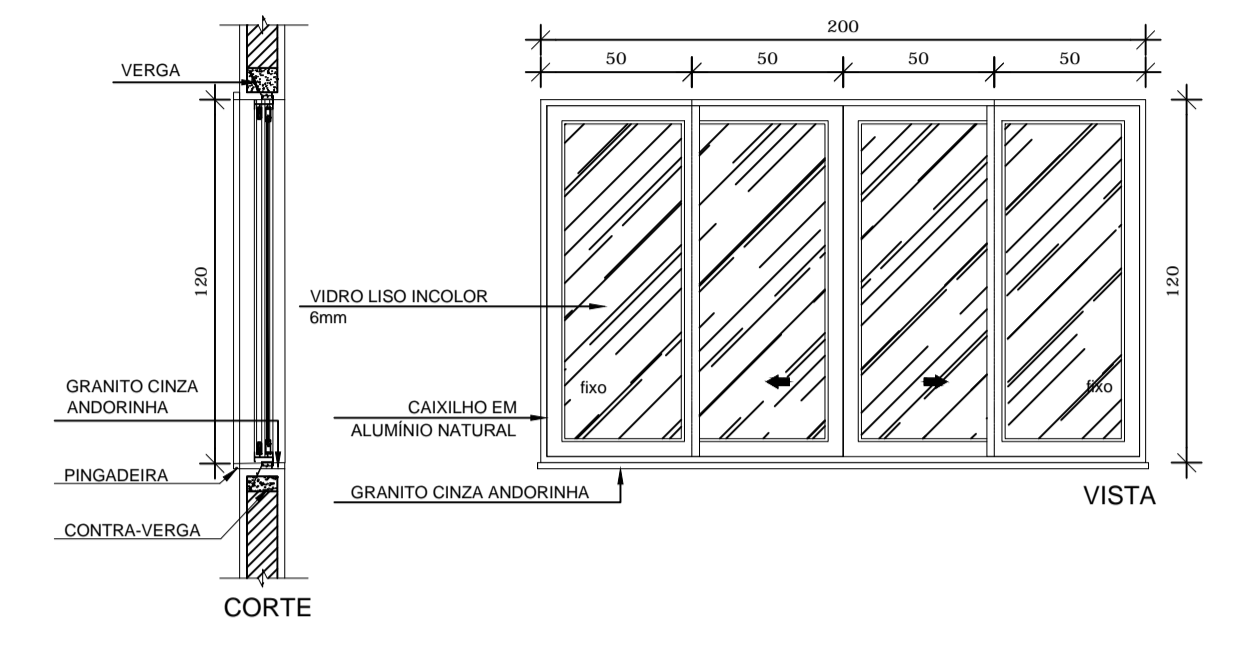
PLANTA DE LAYOUT
ESC.: 1:100



DETALHAMENTO PORTA
ESC.: 1:25



DETALHAMENTO JANELA - J2
ESC.: 1:25



DETALHAMENTO JANELA - J1
ESC.: 1:25

MAPA DE ESQUADRIAS

REF.	Dimen. (cm)	QUANT.	TIPO
⊕	90x210	3	1 folha - de abrir c/ visor de vidro e chapa metálica
⊖	200x120x90	13	Alumínio - 4 folhas (2 fixas e 2 de correr)
⊗	300x55x155	4	Alumínio - 12 folhas (bóscula)

ESPECIFICAÇÕES

PISO
1 - CERÂMICA 40 x 40 cm, COR CINZA, ANTIDERRAPANTE
2 - GRANILITE (IDEM AO DO PÁTIO COBERTO DA EDIFICAÇÃO EXISTENTE)
PAREDE
1 - PINTURA ACRÍLICA NA COR GELO
2 - PINTURA ACRÍLICA PARA ÁREAS EXTERNAS NA COR AZUL (IDEM AO DA EDIFICAÇÃO EXISTENTE) ATÉ 90cm E O RESTANTE NA COR AREIA
TETO
1 - FORRO EM GESSO COM PINTURA PVA LÁTEX GELO
2 - LAJE PINTURA PVA LÁTEX GELO SOBRE MASSA CORRIDA PVA

QUADRO DE ÁREA CONSTRUÍDA

ÁREA DO TERRENO: 3.480,12m ²	RECUIO DE FUNDOS MÍN.: 9,77m (20% DA PROFUNDIDADE)
COEF. APROVEITAMENTO (C. A.): 1,35 (ZOB)	TAXA DE OCUPAÇÃO ADOTADA: 55,81%
ÁREA CONSTRUÍDA: 1.714,93m ²	ÁREA A CONSTRUIR: 227,30m ²
C. A. PERMITIDO: 4.698,16m ²	C. A. ADOTADO: 1.942,23m ²

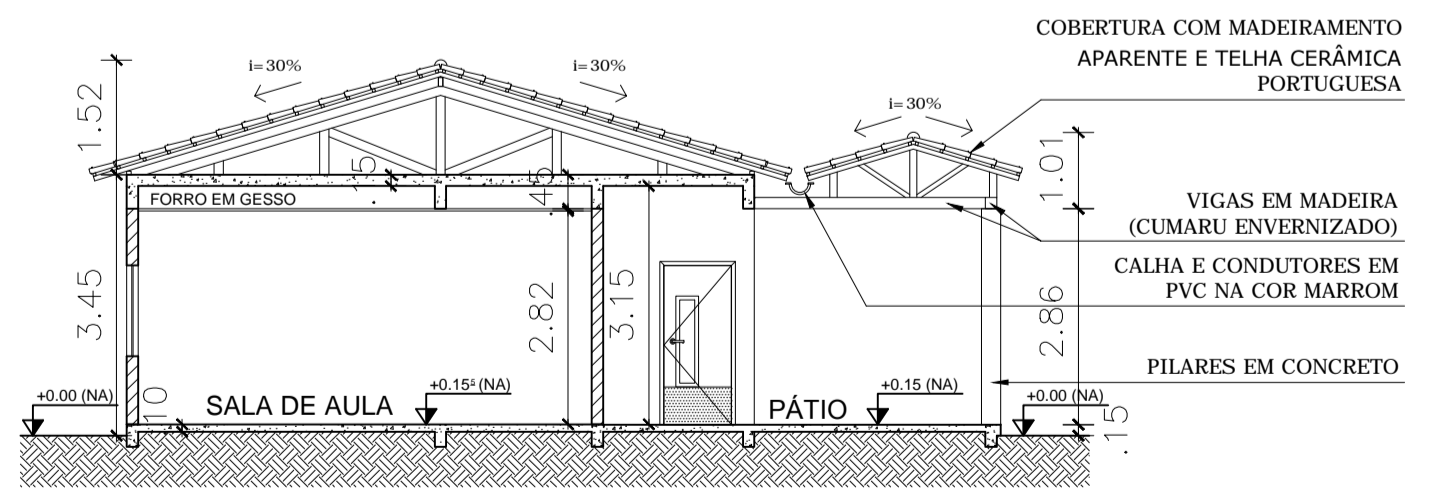
- NOTAS:
- COTAS PREVALECEM SOBRE O DESENHO.
 - BONECAS NÃO COTADAS TERÃO 10cm.

REVISÃO:	ASSUNTO:	DATA:	AUTOR:
-	-	-	-

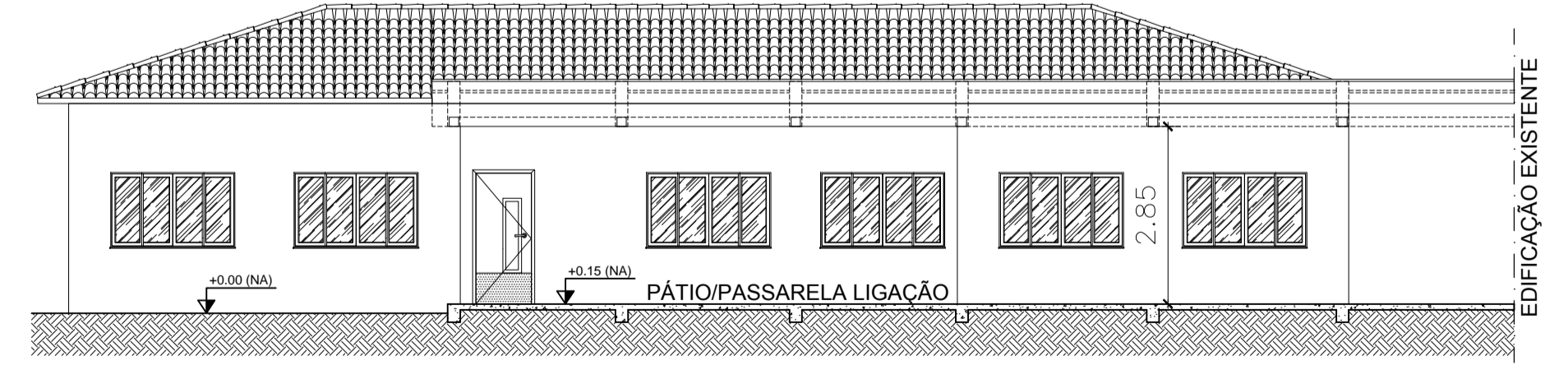
PROJETO ARQUITETÔNICO DE AMPLIAÇÃO E REFORMA DA ESCOLA MUNICIPAL PROFESSORA REGINA CELI PASSOS, SITO À AV. FRANCISCO DE ASSIS CARNEIRO DA SILVA, 205, CAXIAS, QUISSAMÃ-RJ

DESENHO
PLANTA BAIXA, PLANTA DE LAYOUT, CORTES E DETALHAMENTOS

PROPRIETÁRIO:	DESENHO: CAMILA MENDES MARTORELLI CAU Nº: 995815-B	FOLHA: 01/02
ESCALA: INDICADA	DATA: OUTUBRO/2019	



CORTE AA
ESC.: 1:100



CORTE BB
ESC.: 1:100