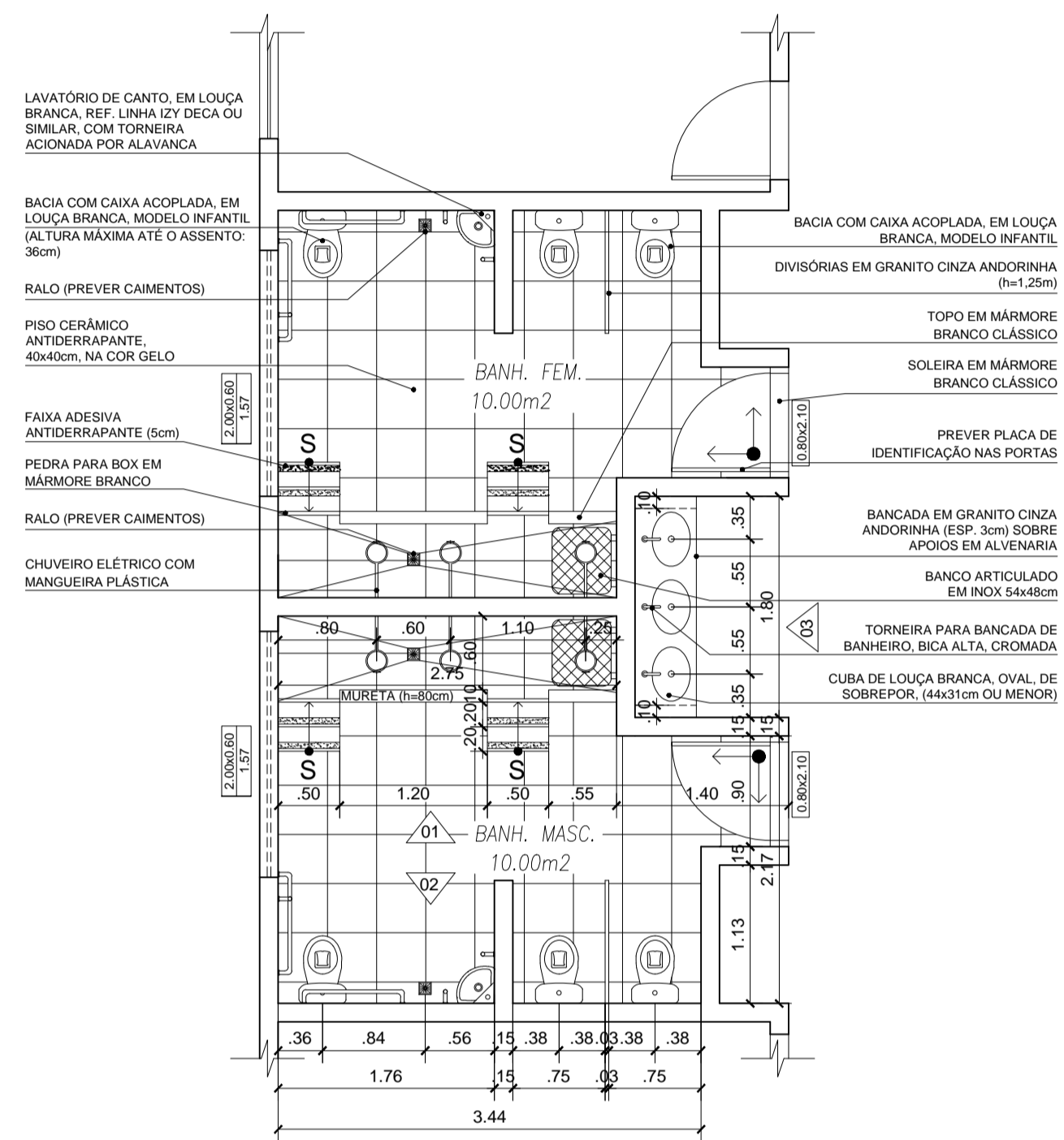
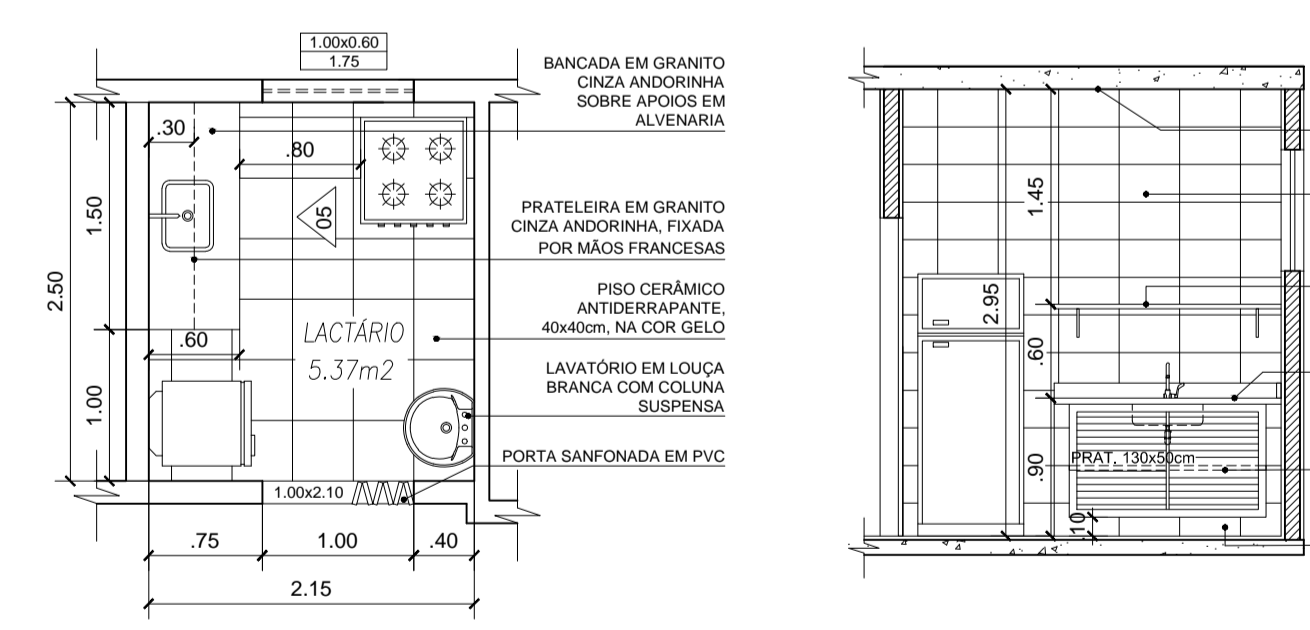


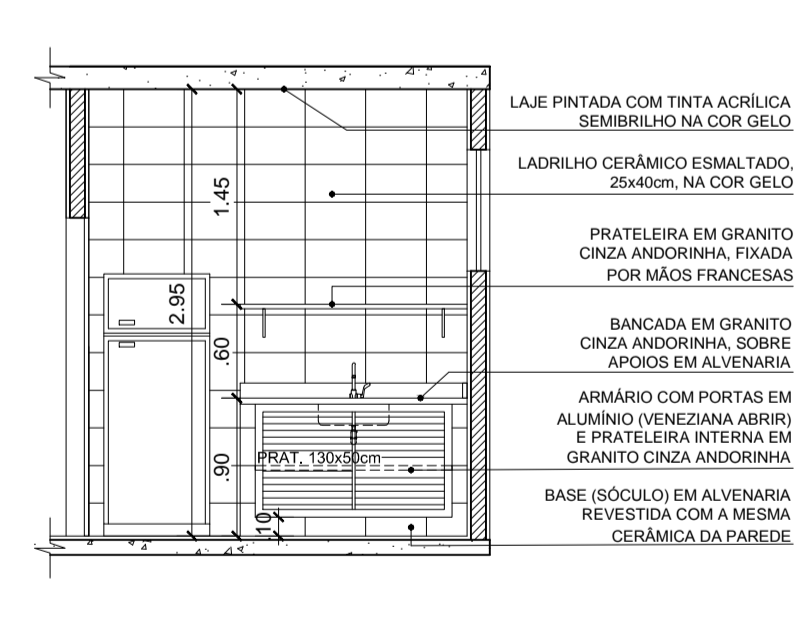
COR	ESP.
01	0.05
02	0.10
03	0.18
04	0.25
05	0.30
10	0.09
50	0.09



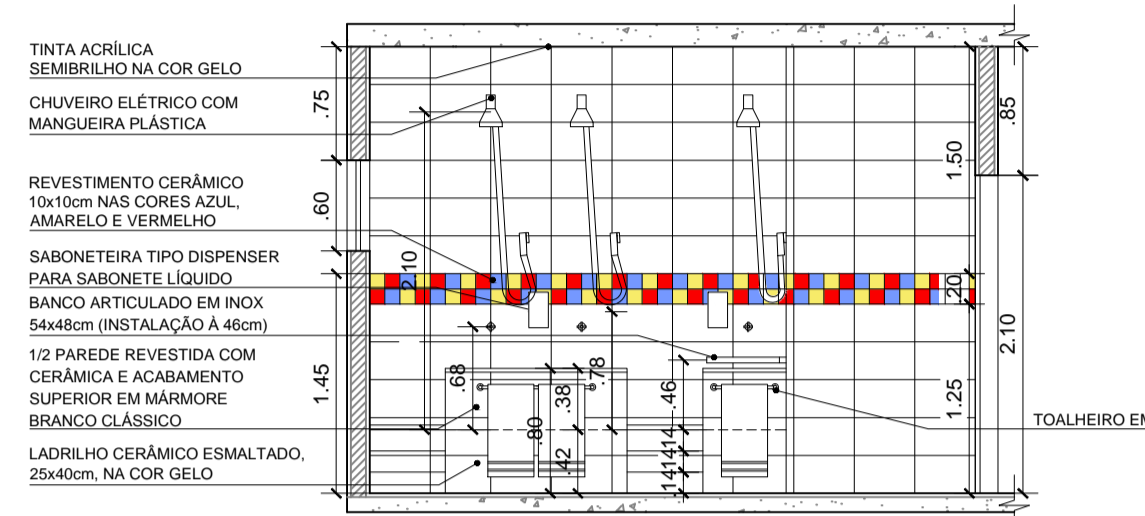
PLANTA BAIXA BANHEIROS
ESC.: 1:50



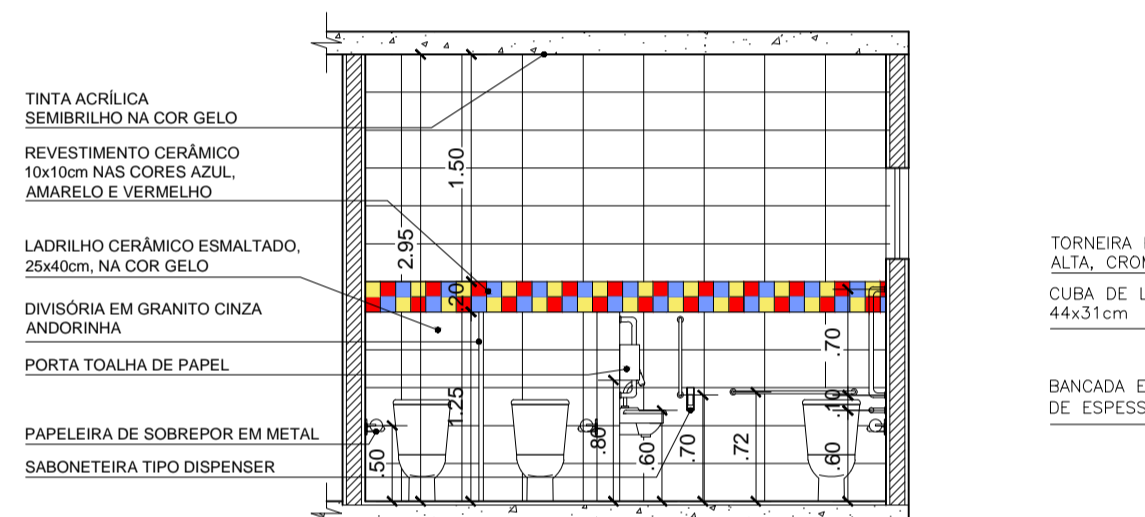
PLANTA BAIXA LACTÁRIO
ESC.: 1:50



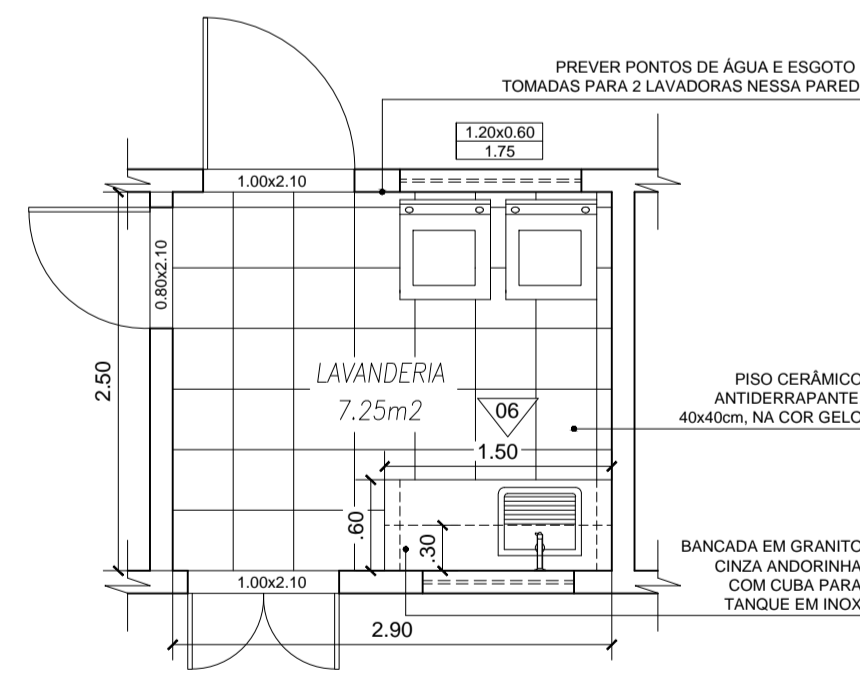
ELEVÇÃO 05
ESC.: 1:50



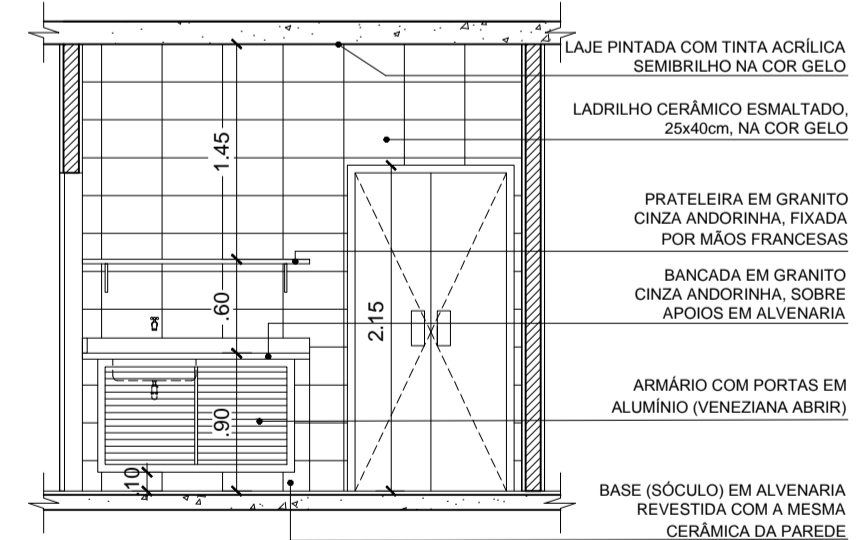
ELEVÇÃO 01
ESC.: 1:50



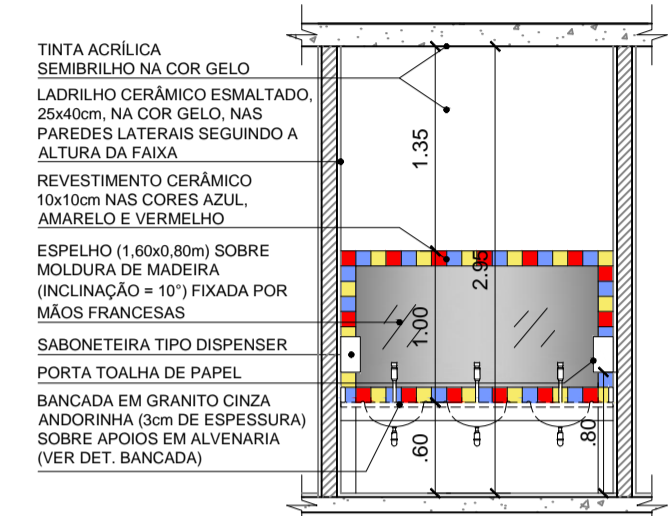
ELEVÇÃO 02
ESC.: 1:50



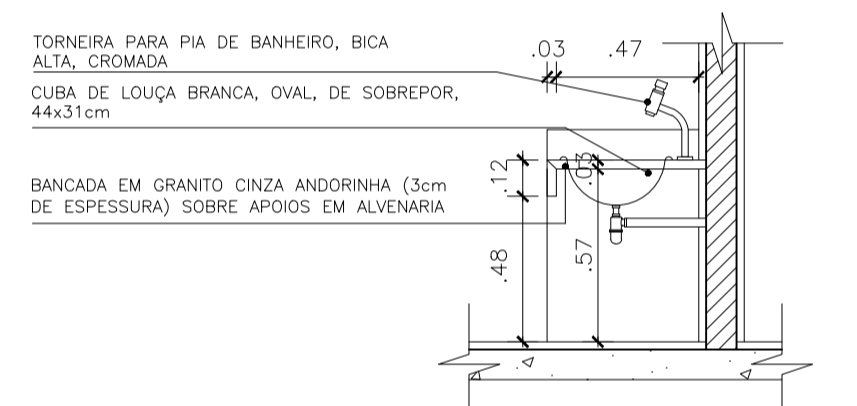
PLANTA LAVANDERIA
ESC.: 1:50



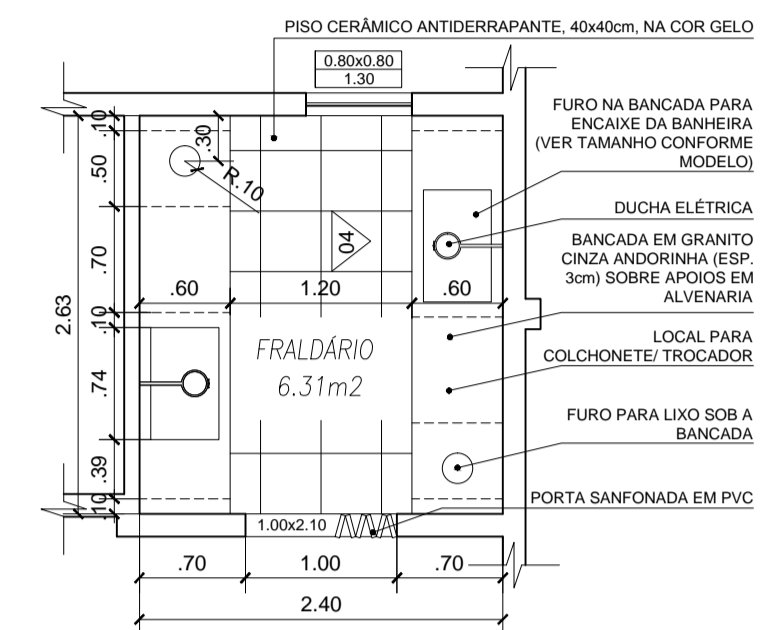
ELEVÇÃO 06
ESC.: 1:50



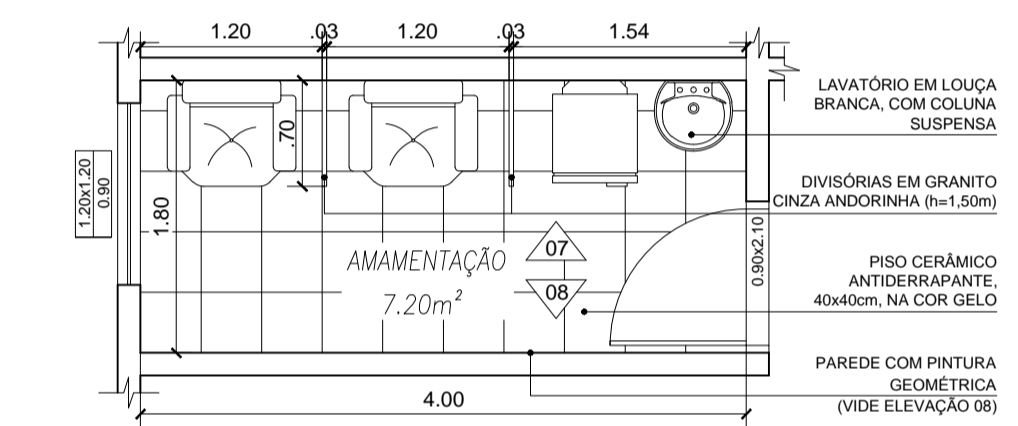
ELEVÇÃO 03
ESC.: 1:50



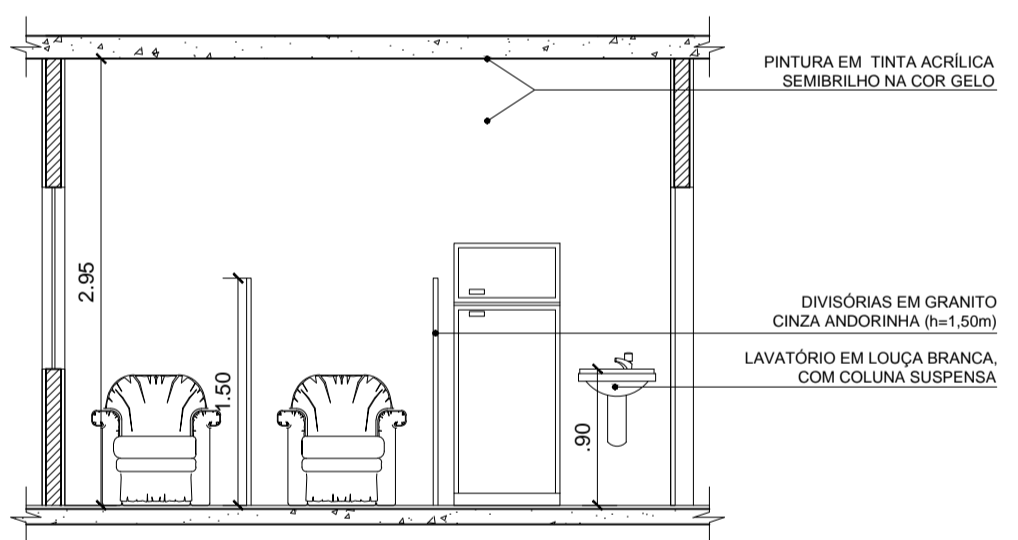
DETALHE DA BANCADA
ESC.: 1:25



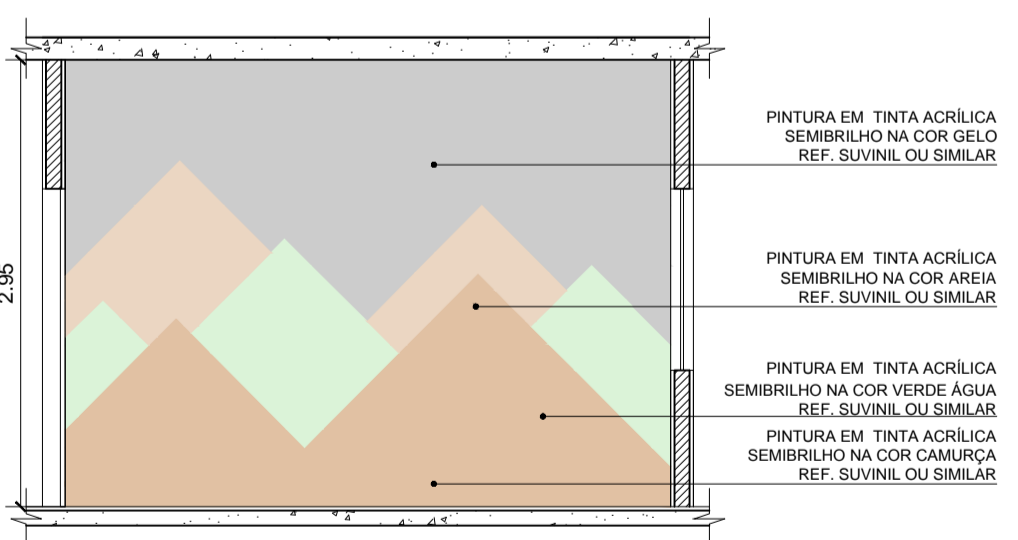
PLANTA BAIXA FRALDÁRIO
ESC.: 1:50



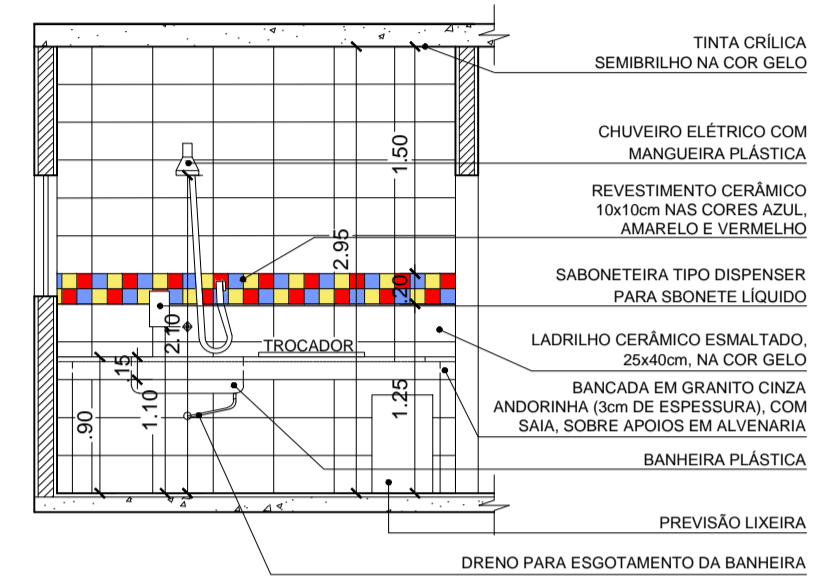
PLANTA BAIXA SALA AMAMENTAÇÃO
ESC.: 1:50



ELEVÇÃO 07
ESC.: 1:50



ELEVÇÃO 08
ESC.: 1:50



ELEVÇÃO 04
ESC.: 1:50

QUANTITATIVO DE BARRAS DE APOIO (TOTAL):	
BARRA 70cm DE COMPRIMENTO:	3 UNIDADES
BARRA 80cm DE COMPRIMENTO:	6 UNIDADES
BARRA 40cm DE COMPRIMENTO:	6 UNIDADES

- NOTAS:
- COTAS PREVALECEM SOBRE O DESENHO. BONECAS NÃO COTADAS TERÃO 10cm.
 - BARRAS DE APOIO DOS BANHEIROS DEVEM SUPORTAR ESFORÇO MÍNIMO DE 150kg.
 - PREVER PARA CADA BANHEIRO INFANTIL: 3 PORTAS TOALHAS RETOS (50cm) DE SOBREPOR EM METAL CROMADO, 1 PORTA TOALHAS DE PAPEL (TOALHEIRO), 3 SABONETEIRAS TIPO DISPENSER, 3 PAPELEIRAS SIMPLES DE METAL CROMADO E 3 ASSENTOS PARA BACIAS INFANTIS.
 - PREVER PARA A ÁREA DE LAVAGEM DE MÃOS/ESCOVÓDROMO: 1 SABONETEIRA TIPO DISPENSER E 1 PORTA TOALHAS DE PAPEL (TOALHEIRO).
 - PREVER PLACAS DE IDENTIFICAÇÃO NOS BANHEIROS INFANTIS (FEMININO/ MASCULINO) E PLACA DE IDENTIFICAÇÃO DE SANITÁRIO PNE.
 - PREVER 1 SABONETEIRA TIPO DISPENSER E 1 PORTA TOALHAS DE PAPEL (TOALHEIRO) NO LACTÁRIO E TAMBÉM NA SALA DE AMAMENTAÇÃO.
 - PREVER PARA O SANITÁRIO LOCALIZADO NO ANTIGO LACTÁRIO: 1 SABONETEIRA TIPO DISPENSER, 1 PORTA TOALHAS DE PAPEL (TOALHEIRO) E 1 PAPELEIRA SIMPLES EM METAL CROMADO.

REVISÃO:	ASSUNTO:	DATA:	AUTOR:
01	PADRONIZAÇÃO DA FACHADA E DO MURO	ABRIL/2021	CAMILA MARTORELLI

PROJETO ARQUITETÔNICO DE AMPLIAÇÃO E REFORMA DA CRECHE RACHEL FRANCISCA DA SILVA, SITO À RUA BARÃO DE MONTE CEDRO, 207, CENTRO, QUISSAMÃ-RJ

DESENHO
DETALHE DE ÁREAS MOLHADAS (REFORMA) - PLANTA BAIXA, ELEVÇÕES E DETALHES

PROPRIETÁRIO:	DESENHO:	ESCALA:	DATA:	FOLHA:
	CAMILA MENDES MARTORELLI CAU N.º: A95815-8	INDICADA	FEVEREIRO/2018	02/04