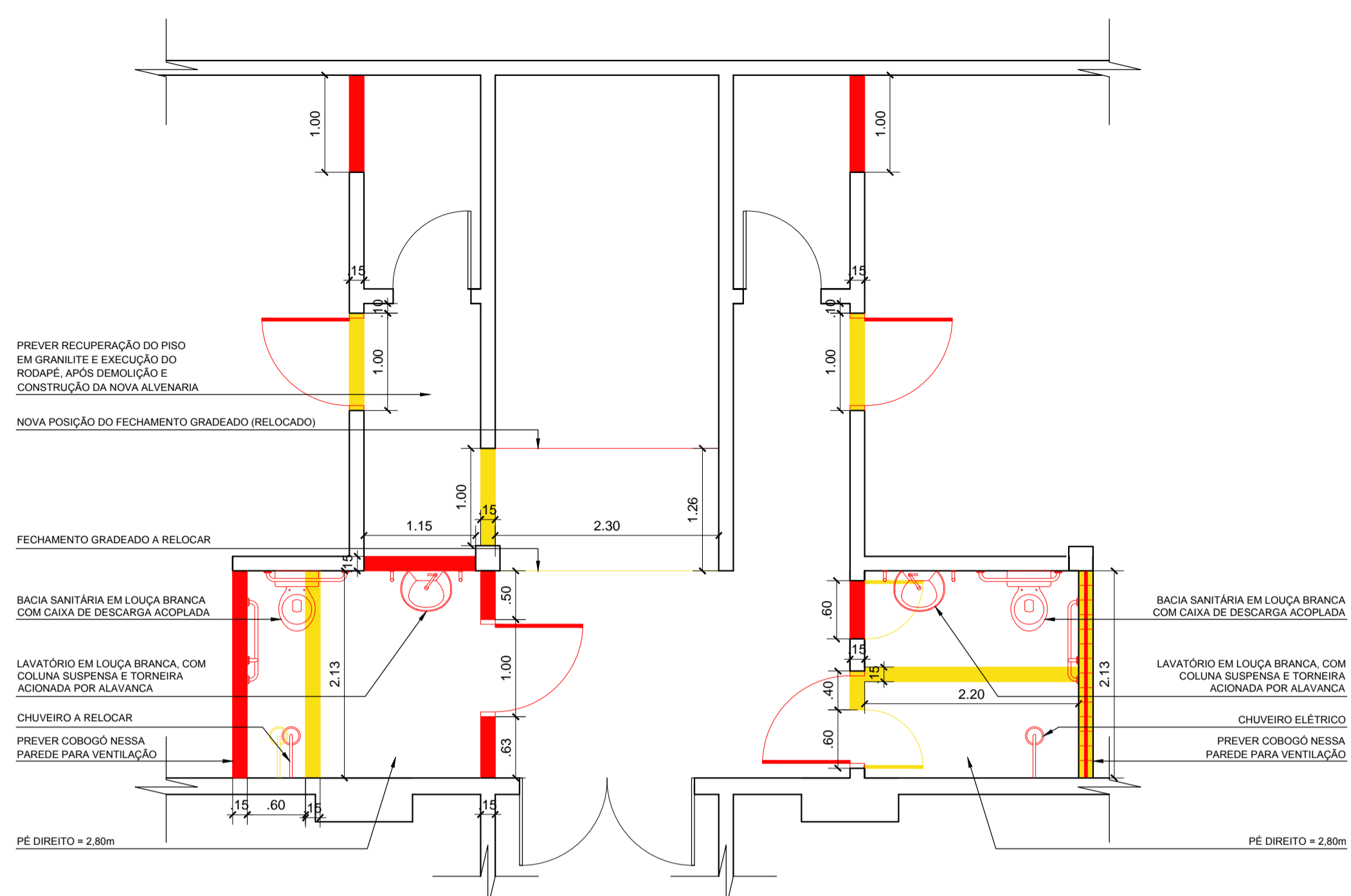
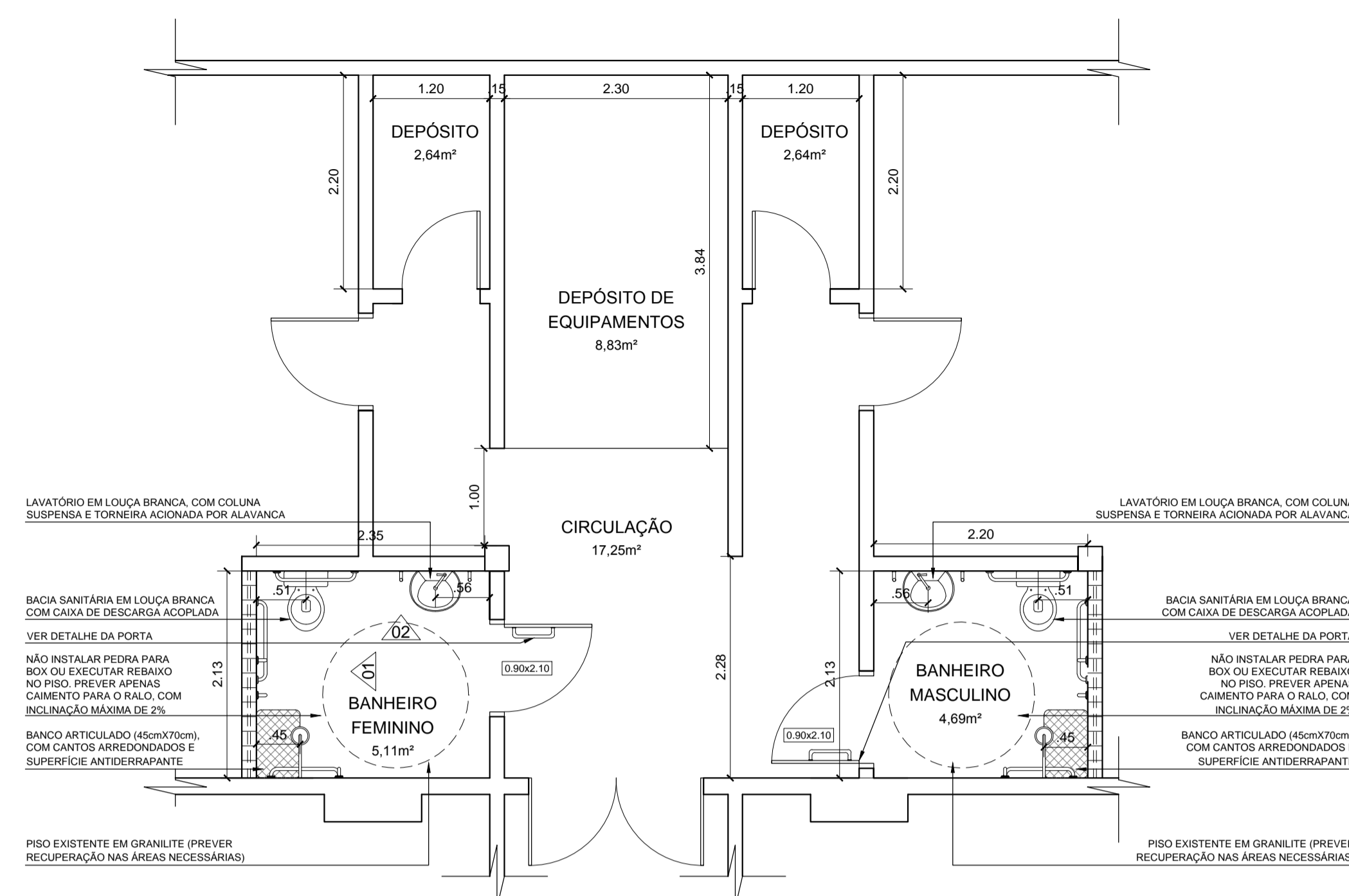


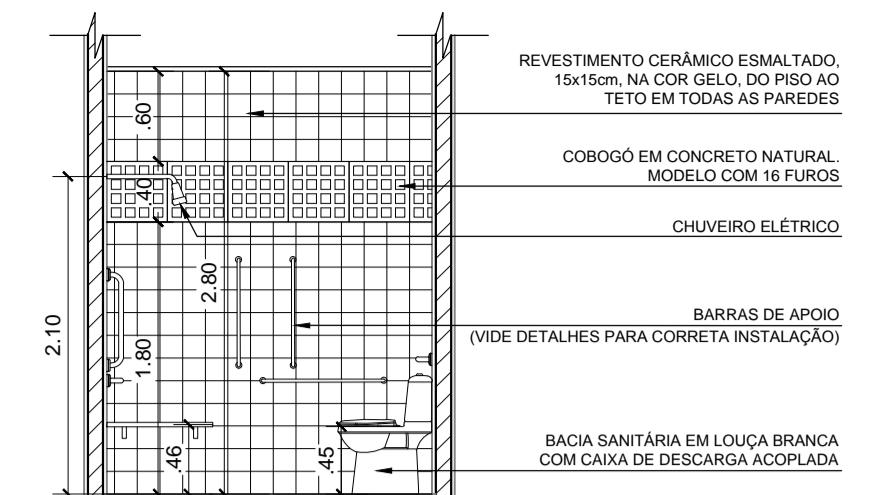
COR  
01 0.05  
02 0.10  
03 0.13  
04 0.25  
05 0.25  
09 0.05  
11 0.05



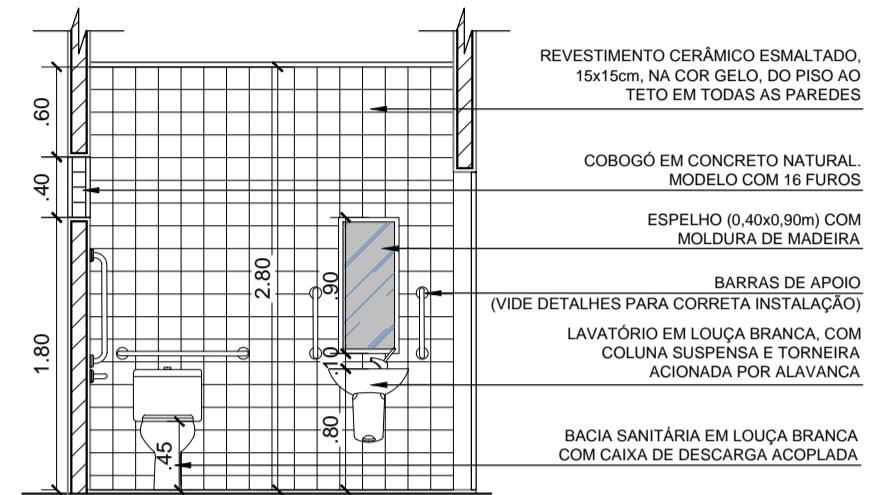
PLANTA DE REFORMA - BANHEIROS DO VESTIÁRIO  
ESC.: 1:50



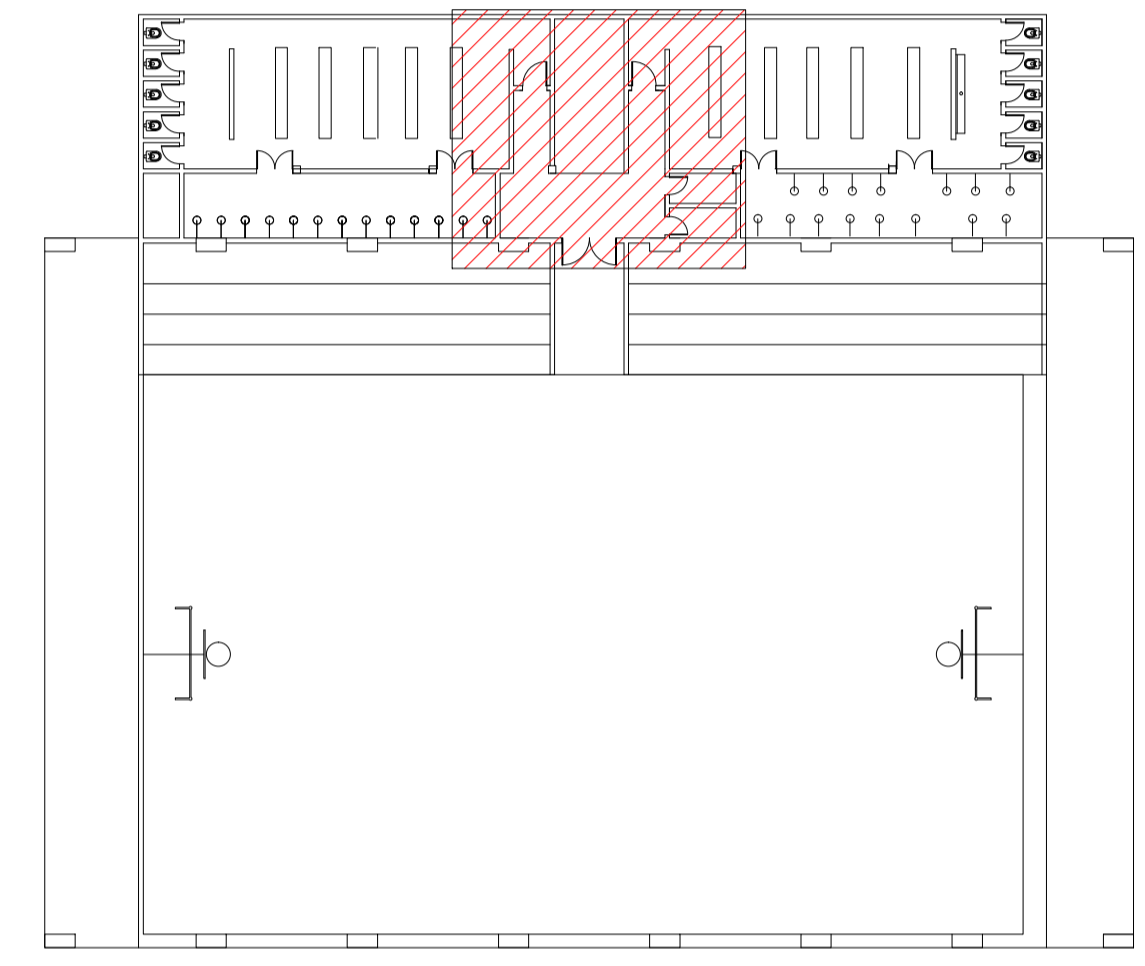
PLANTA DE LAYOUT - BANHEIROS DO VESTIÁRIO  
ESC.: 1:50



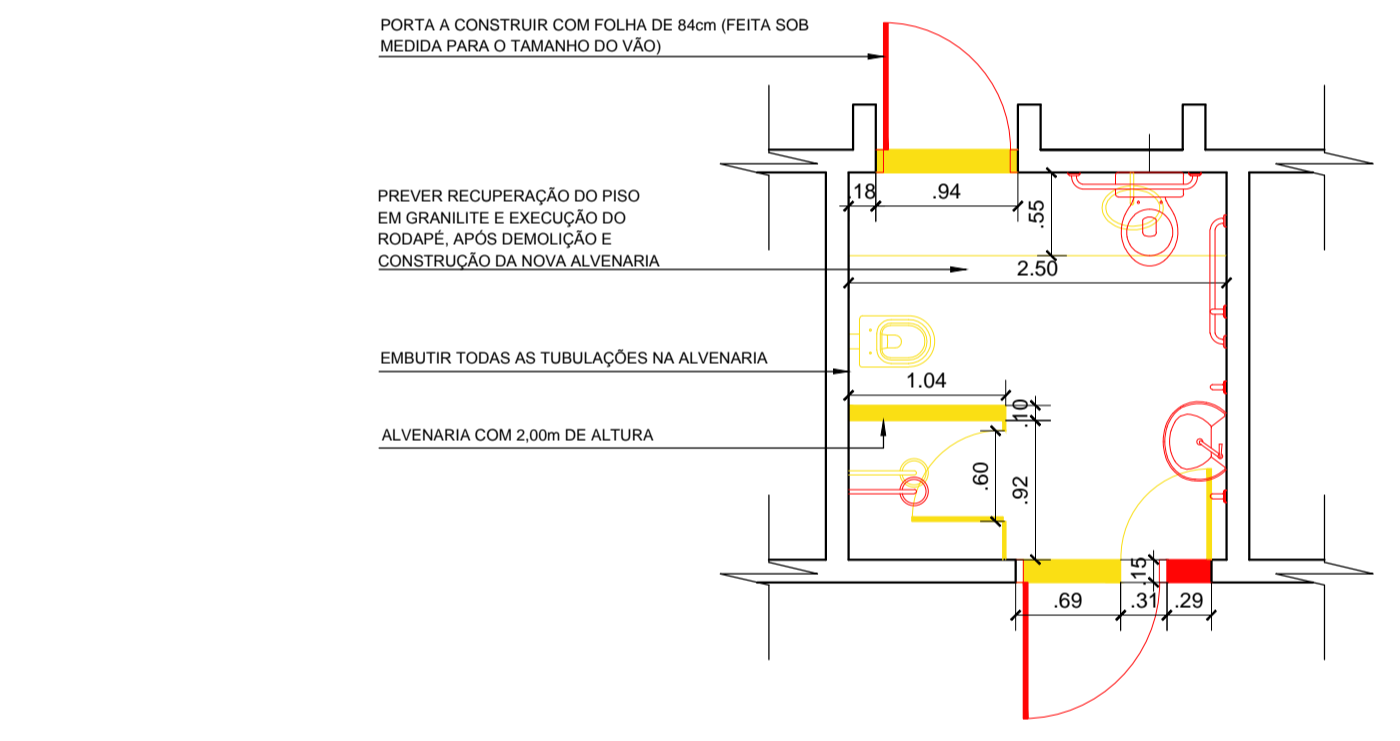
ELEVACÃO 01  
ESC.: 1:50



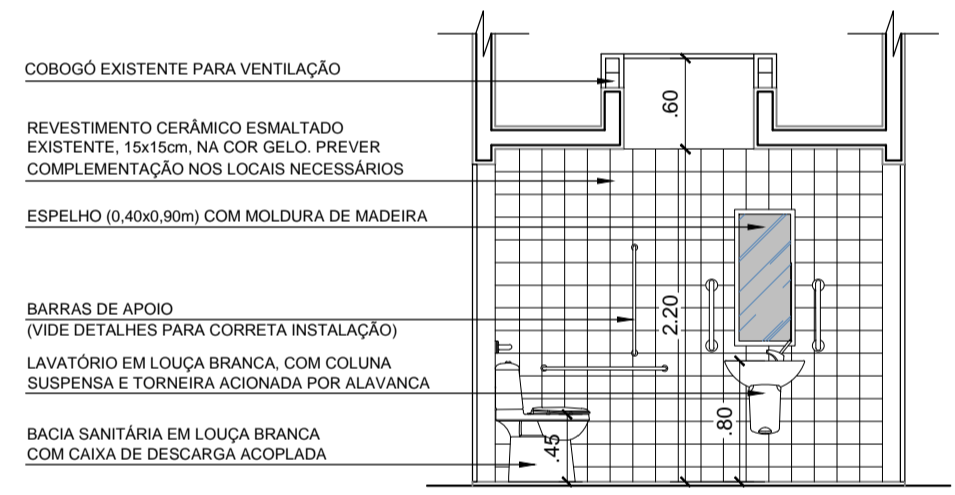
ELEVACÃO 02  
ESC.: 1:50



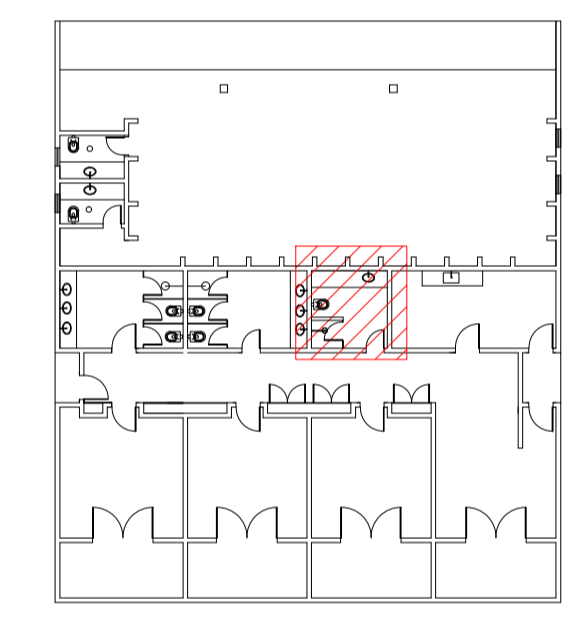
PLANTA DE LOCALIZAÇÃO DA ÁREA DE INTERVENÇÃO - VESTIÁRIOS (ANEXO QUADRA)  
ESC.: 1:250



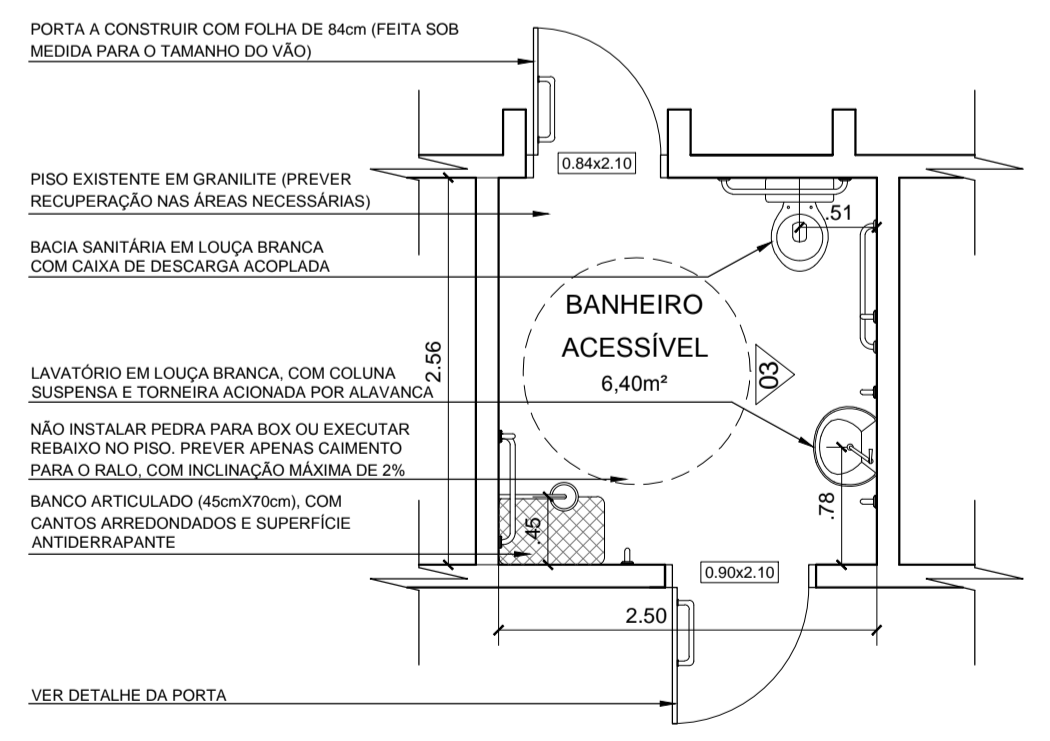
PLANTA DE REFORMA - BANHEIRO DA BIBLIOTECA  
ESC.: 1:50



ELEVACÃO 03  
ESC.: 1:50



PLANTA DE LOCALIZAÇÃO DA ÁREA DE INTERVENÇÃO - ANEXO DA BIBLIOTECA  
ESC.: 1:250

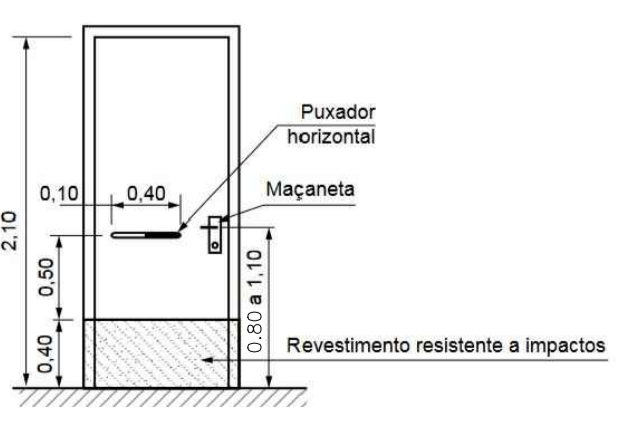


PLANTA DE LAYOUT - BANHEIRO DA BIBLIOTECA  
ESC.: 1:50

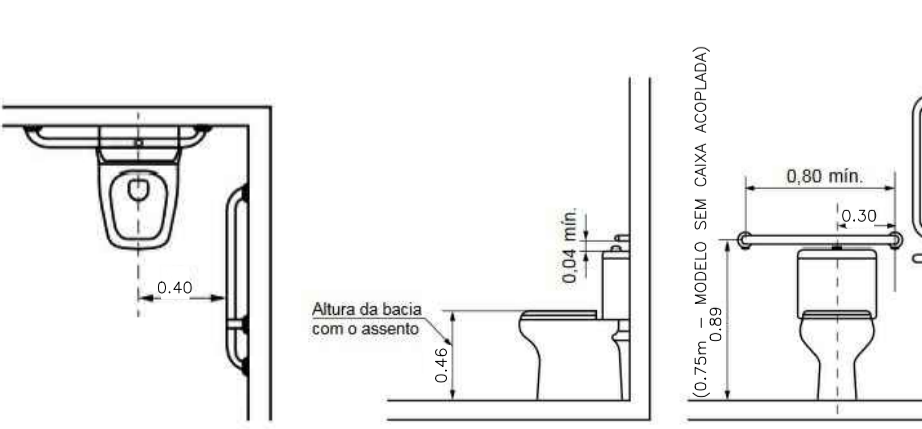
LEGENDA:  
■ A CONSTRUIR    ■ A DEMOLIR     A PRESERVAR

NOTAS: - COTAS PREVALECEM SOBRE O DESENHO.  
 - BONECAS NÃO COTADAS TERÃO 10cm.  
 - BARRAS DE APOIO DEVEM SUPORTAR ESFORÇO MÍNIMO DE 150kg.  
 - PREVER PARA O BANHEIRO FEMININO: 1 PORTA-TOALHAS DE PAPEL (TOALHEIRO), 1 SABONETEIRA TIPO DISPENSER, 1 PAPELEIRA, 1 ASSENTO PARA BACIA SANITÁRIA, 1 SABONETEIRA DE SOBREPOR E 1 SUPORTE PARA TOALHA.  
 - PREVER PARA O BANHEIRO MASCULINO: 1 PORTA-TOALHAS DE PAPEL (TOALHEIRO), 1 SABONETEIRA TIPO DISPENSER, 1 PAPELEIRA, 1 ASSENTO PARA BACIA SANITÁRIA, 1 SABONETEIRA DE SOBREPOR E 1 SUPORTE PARA TOALHA.  
 - PREVER PARA O BANHEIRO ACESSÍVEL: 1 PORTA-TOALHAS DE PAPEL (TOALHEIRO), 1 SABONETEIRA TIPO DISPENSER, 1 PAPELEIRA, 1 ASSENTO PARA BACIA SANITÁRIA, 1 SABONETEIRA DE SOBREPOR E 1 SUPORTE PARA TOALHA.  
 - PREVER PLACAS DE IDENTIFICAÇÃO (FEMININO/MASCULINO/ACESSÍVEL) A SEREM INSTALADAS NAS PORTAS DE ENTRADA DOS BANHEIROS.

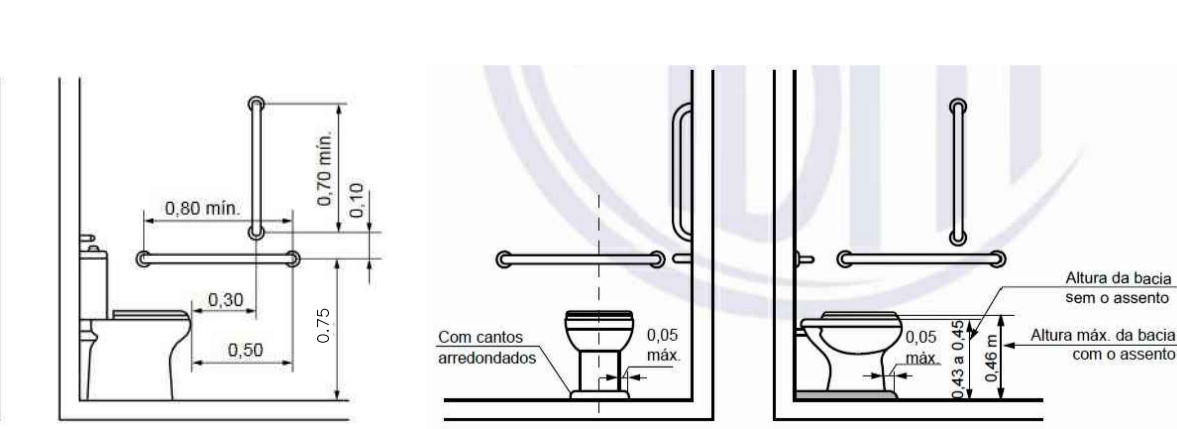
QUANTITATIVO DE BARRAS DE APOIO:	
BANHEIRO FEMININO	BARRA 40cm DE COMPRIMENTO: 2 UN (LAVATÓRIO)
	BARRA 60cm DE COMPRIMENTO: 1 UN (CHUVEIRO)
	BARRA 70cm DE COMPRIMENTO: 2 UN (CHUVEIRO) + 1 UN (BACIA SANIT.)
	BARRA 80cm DE COMPRIMENTO: 2 UN (BACIA SANIT.)
BANHEIRO MASCULINO	BARRA 40cm DE COMPRIMENTO: 2 UN (LAVATÓRIO)
	BARRA 60cm DE COMPRIMENTO: 1 UN (CHUVEIRO)
	BARRA 70cm DE COMPRIMENTO: 2 UN (CHUVEIRO) + 1 UN (BACIA SANIT.)
	BARRA 80cm DE COMPRIMENTO: 2 UN (BACIA SANIT.)
BANHEIRO ACESSÍVEL	BARRA 40cm DE COMPRIMENTO: 2 UN (LAVATÓRIO)
	BARRA 60cm DE COMPRIMENTO: 1 UN (CHUVEIRO)
	BARRA 70cm DE COMPRIMENTO: 2 UN (CHUVEIRO) + 1 UN (BACIA SANIT.)
	BARRA 80cm DE COMPRIMENTO: 2 UN (BACIA SANIT.)



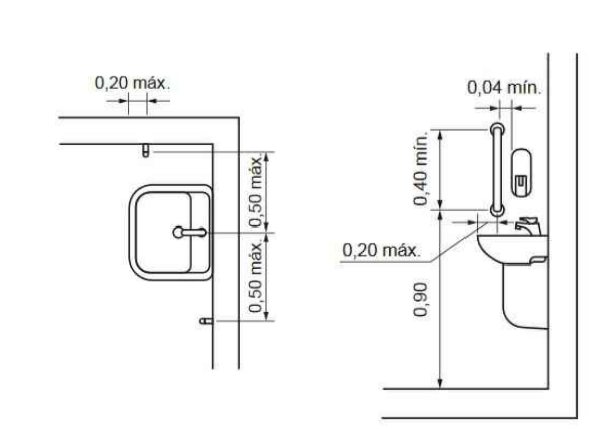
DET. INTERIOR PORTAS  
ESC.: SEM ESCALA



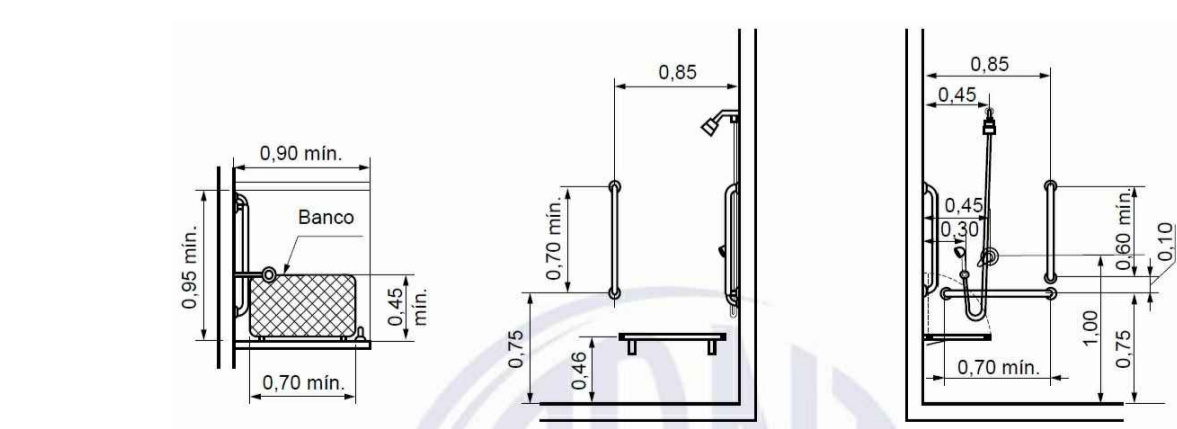
DET. BARRAS DE APOIO DA BACIA SANITÁRIA  
ESC.: SEM ESCALA



DET. ALTURA BACIA SANIT./SÓCULO  
ESC.: SEM ESCALA



DET. BARRAS DE APOIO DO LAVATÓRIO  
ESC.: SEM ESCALA



DET. BARRAS DE APOIO DO CHUVEIRO  
ESC.: SEM ESCALA

**PROJETO ARQUITETÔNICO DE REFORMA DO CIEP BRIZOLÃO 465 DR. AMILCAR PEREIRA DA SILVA, SITO À RUA EDVAL BARCELOS, Nº 236, CAXIAS, QUISSAMÃ-RJ**

DESENHO  
PLANTA DE REFORMA, LAYOUT E DETALHAMENTOS DOS BANHEIROS DOS ANEXOS

PROPRIETÁRIO:		DATA:	AUTOR:
R.T. DE PROJETO:	CAMILA MENDES MORTORELLI CAU Nº: A95815-8		
ESCALA:	INDICADA	DATA:	MARÇO/2021
			FOLHA: <b>05/XX</b>