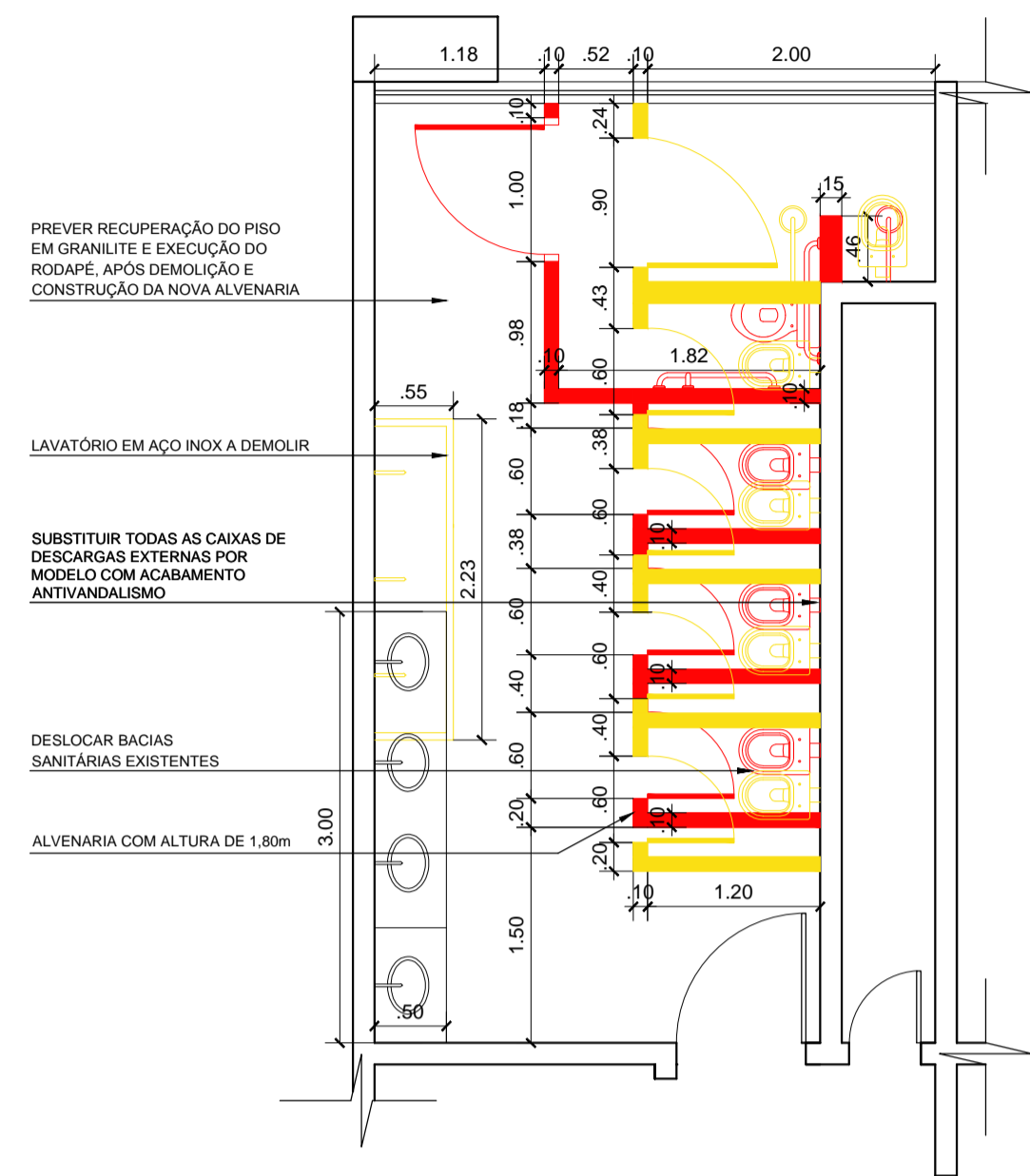
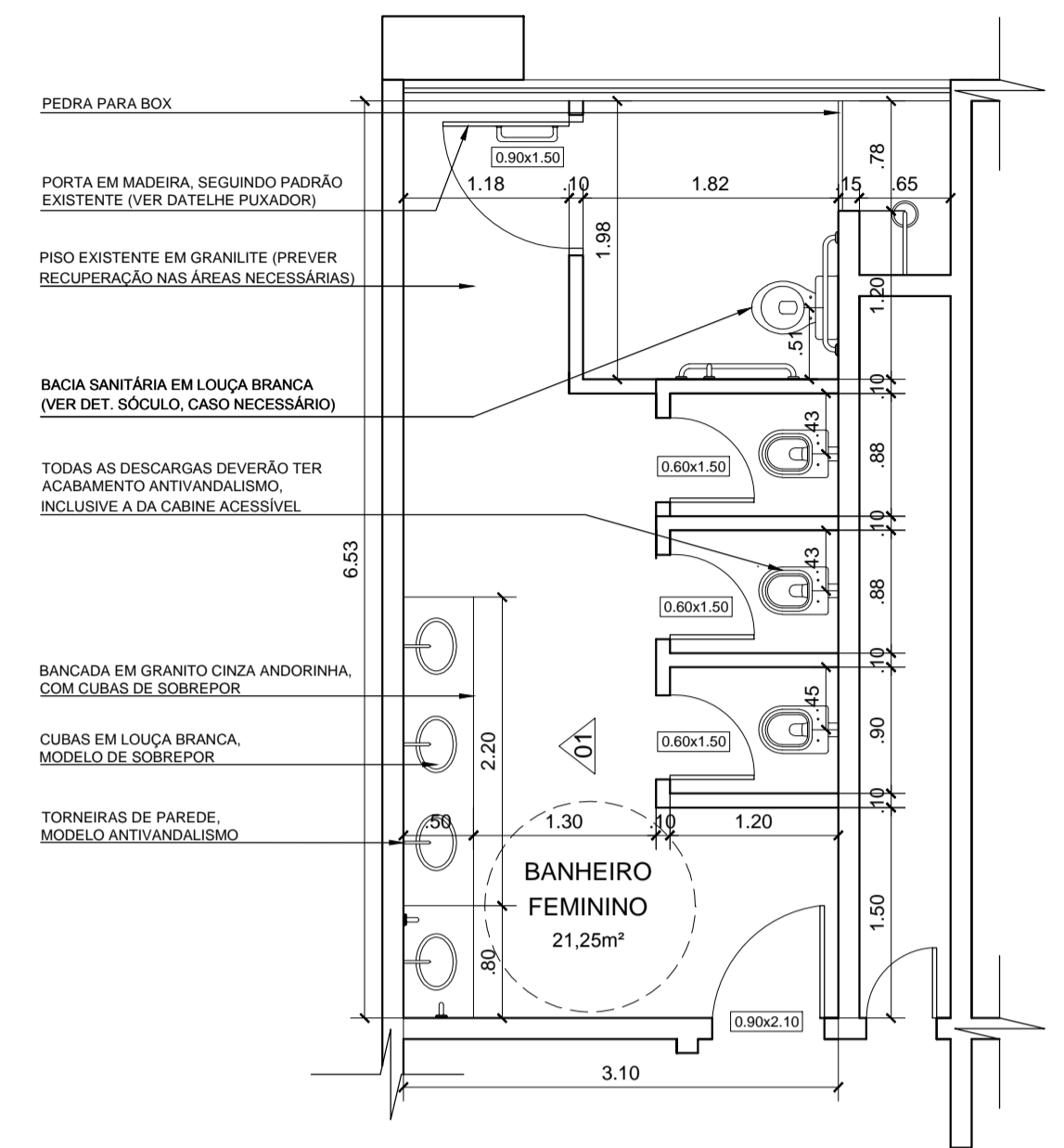


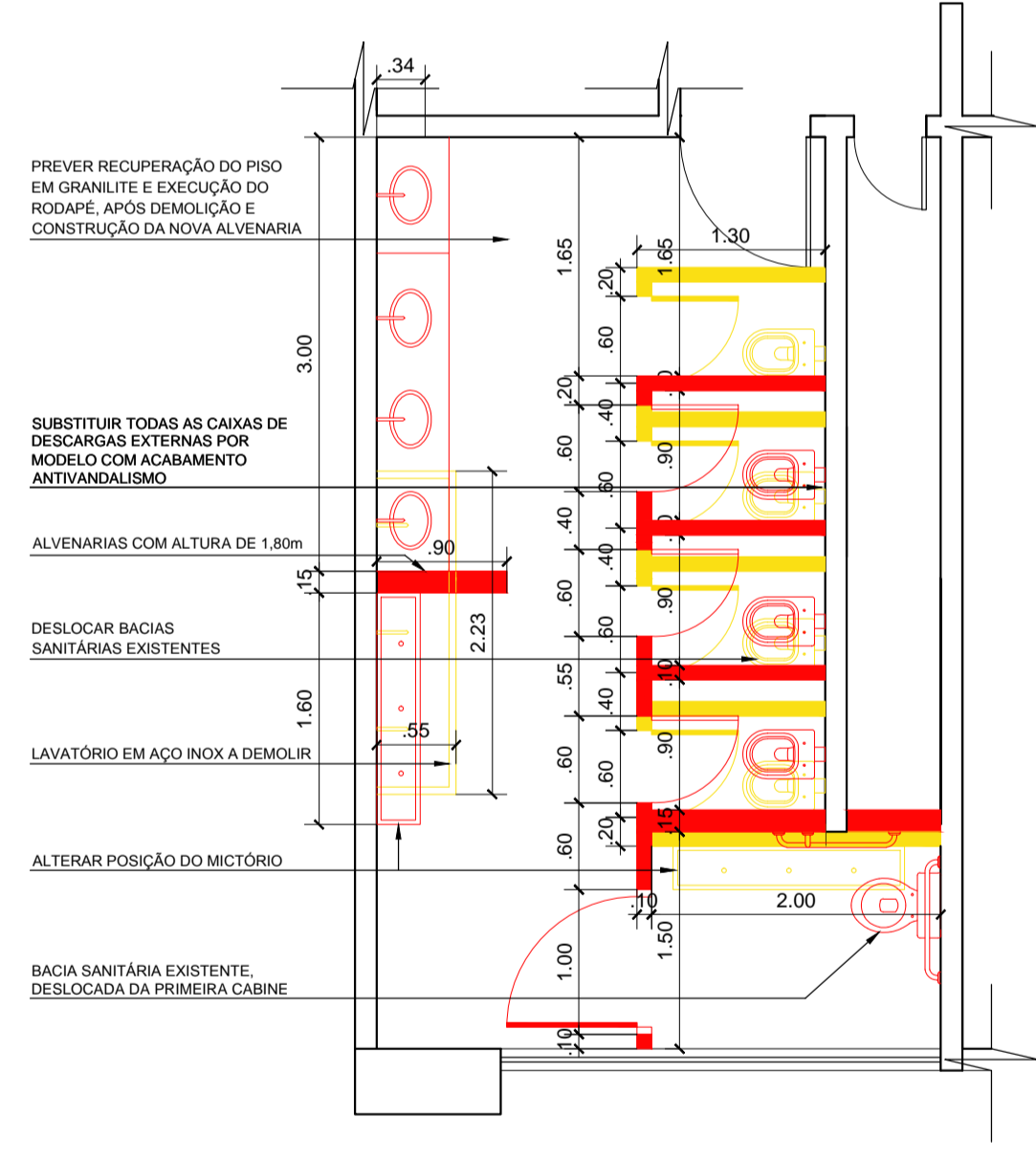
COR ESP.  
01 0,05  
02 0,10  
03 0,13  
04 0,25  
05 0,25  
09 0,05  
11 0,05



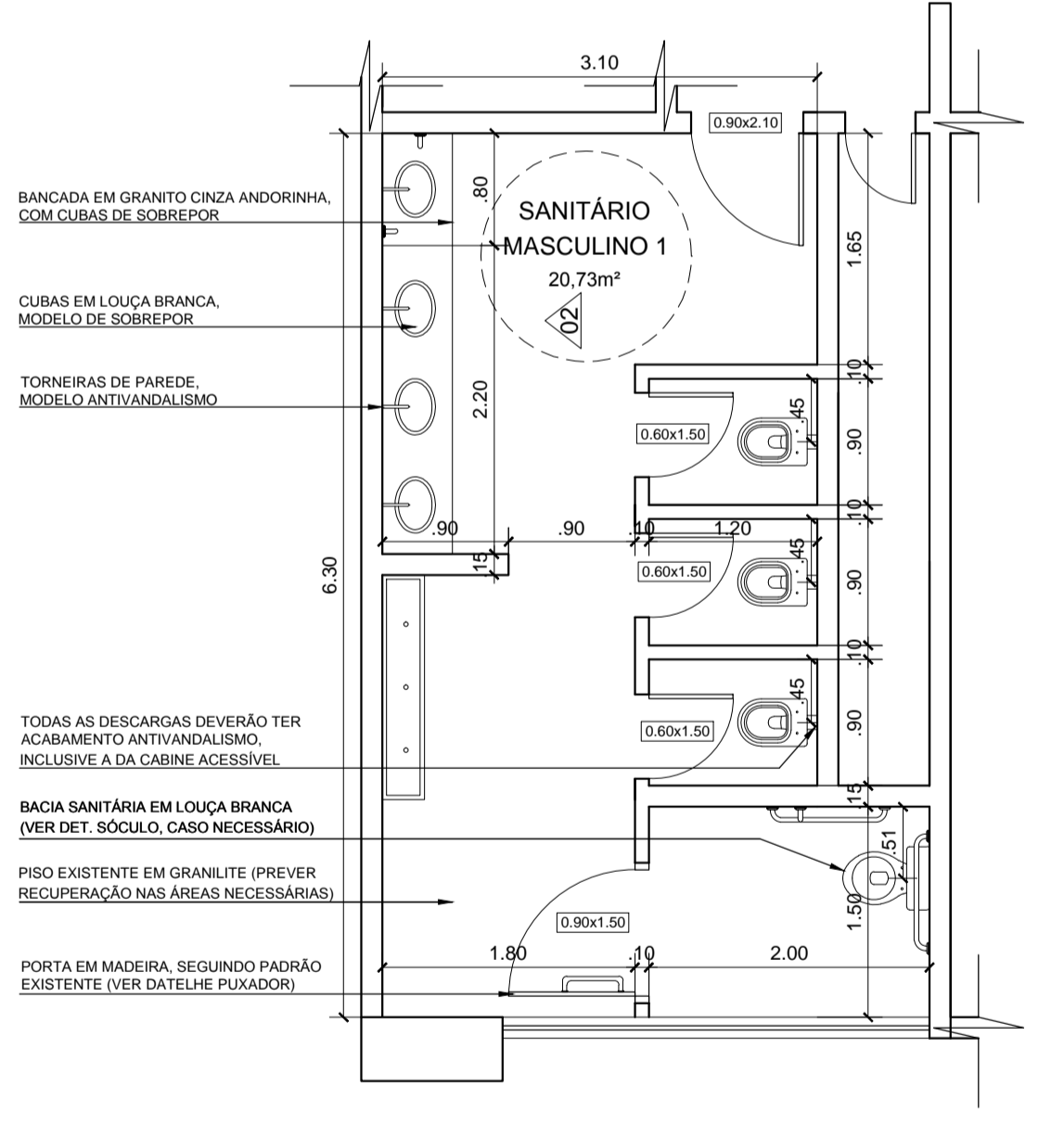
PLANTA DE REFORMA - BANHEIRO FEMININO  
ESC.: 1:50



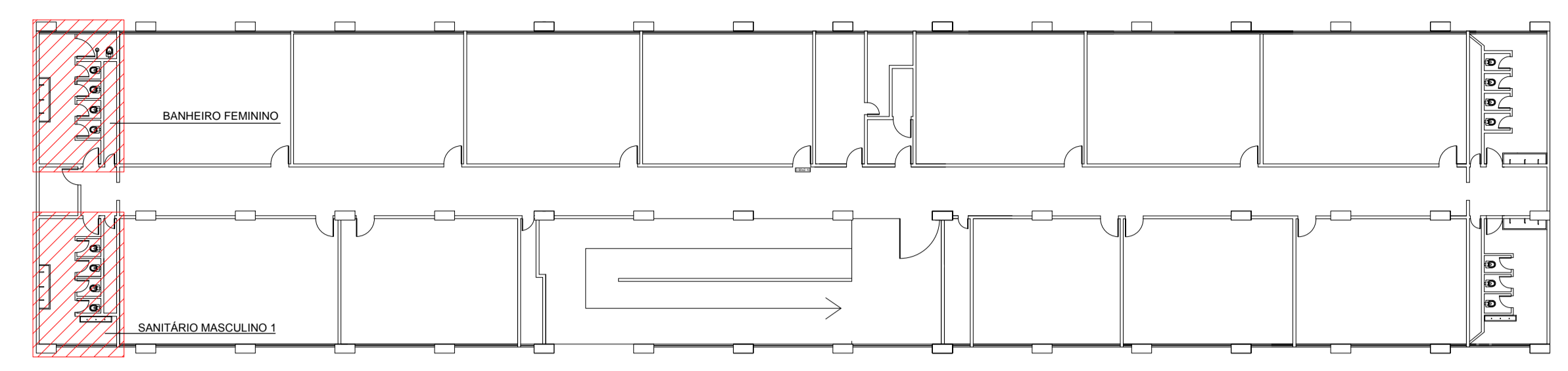
PLANTA DE LAYOUT - BANHEIRO FEMININO  
ESC.: 1:50



PLANTA DE REFORMA - SANITÁRIO MASCULINO 1  
ESC.: 1:50

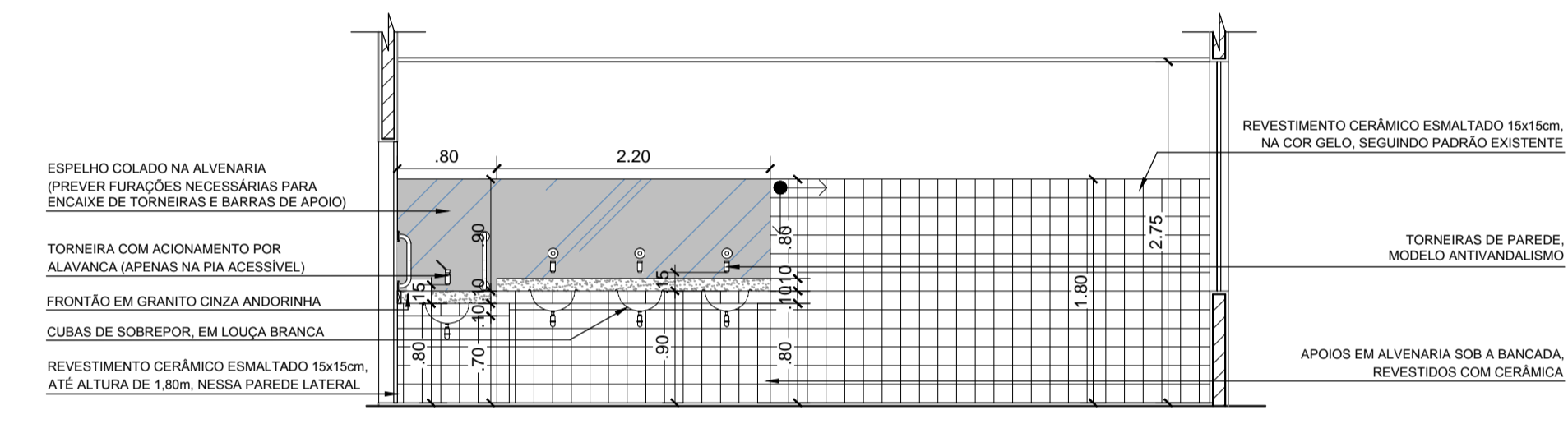


PLANTA DE LAYOUT - SANITÁRIO MASCULINO 1  
ESC.: 1:50

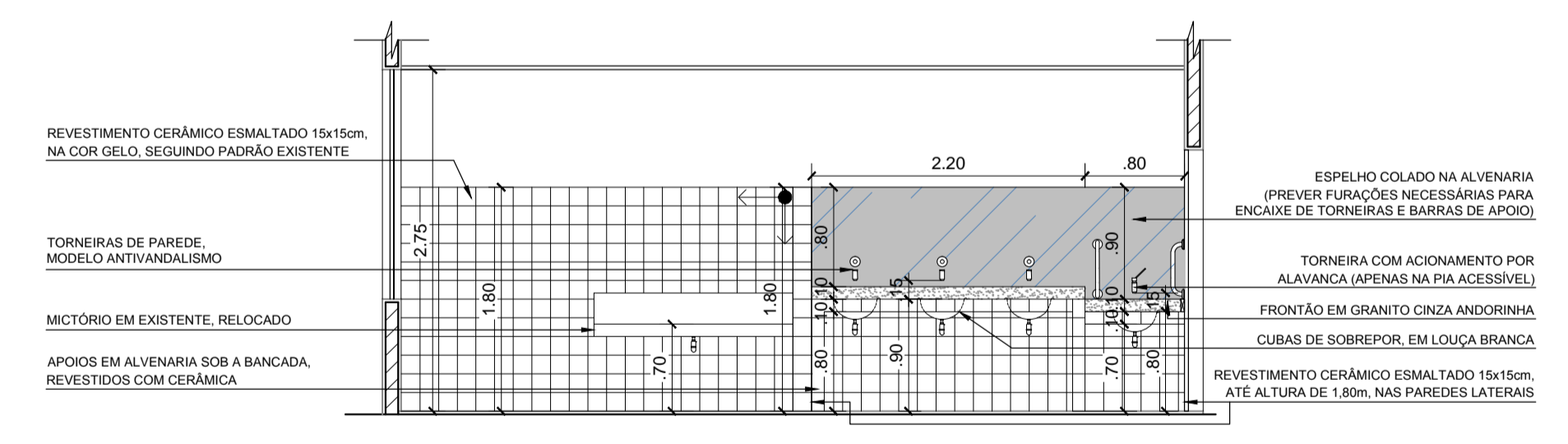


PLANTA DE LOCALIZAÇÃO DA ÁREA DE INTERVENÇÃO - SANITÁRIOS DO SEGUNDO PAVIMENTO (LADO ESQUERDO)  
ESC.: 1:250

QUANTITATIVO DE BARRAS DE APOIO:	
BANHEIRO FEMININO	BARRA 40cm DE COMPRIMENTO: 2 UN (LAVATÓRIO)
	BARRA 60cm DE COMPRIMENTO: -
	BARRA 70cm DE COMPRIMENTO: 1 UN (BACIA SANIT.) BARRA 80cm DE COMPRIMENTO: 2 UN (BACIA SANIT.)
SANITÁRIO MASCULINO 1	BARRA 40cm DE COMPRIMENTO: 2 UN (LAVATÓRIO)
	BARRA 60cm DE COMPRIMENTO: -
	BARRA 70cm DE COMPRIMENTO: 1 UN (BACIA SANIT.)
	BARRA 80cm DE COMPRIMENTO: 2 UN (BACIA SANIT.)



ELEVACÃO 01  
ESC.: 1:50

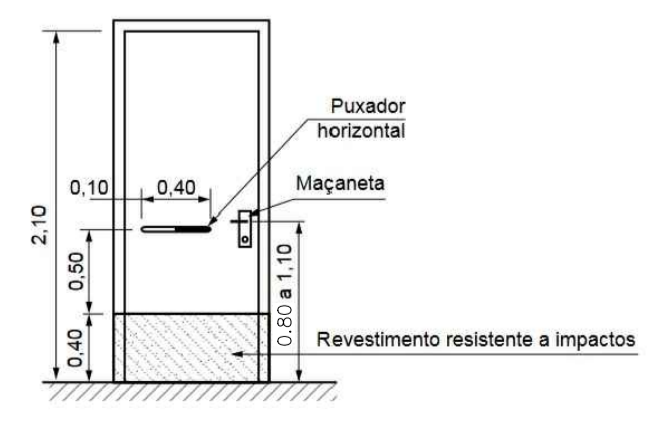


ELEVACÃO 02  
ESC.: 1:50

LEGENDA:  
 A CONSTRUIR  
 A DEMOLIR  
 A PRESERVAR

NOTAS: - COTAS PREVALECEM SOBRE O DESENHO.  
 - BONECAS NÃO COTADAS TERÃO 10cm.  
 - BARRAS DE APOIO DEVEM SUPORTAR ESFORÇO MÍNIMO DE 150kg.  
 - PREVER PARA O BANHEIRO FEMININO: 1 PORTA-TOALHAS DE PAPEL (TOALHEIRO), 2 SABONETEIRAS TIPO DISPENSER, 4 PAPELEIRAS, 4 ASSENTOS PARA BACIA SANITÁRIA, 1 SABONETEIRA DE SOBREPOR E 1 SUPORTE PARA TOALHA.  
 - PREVER PARA O SANITÁRIO MASCULINO 1: 1 PORTA-TOALHAS DE PAPEL (TOALHEIRO), 2 SABONETEIRAS TIPO DISPENSER, 4 PAPELEIRAS E 4 ASSENTOS PARA BACIA SANITÁRIA.  
 - PREVER PLACAS DE IDENTIFICAÇÃO (FEMININO/MASCULINO) A SEREM INSTALADAS NAS PORTAS DE ENTRADA DOS SANITÁRIOS E BANHEIROS.

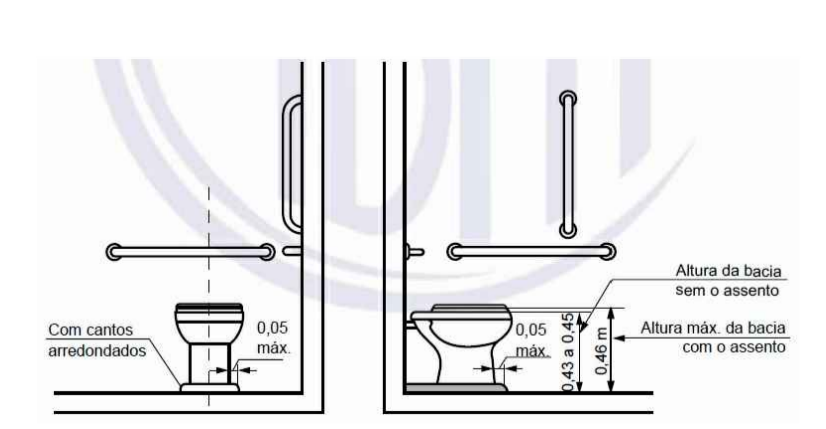
REVISÃO:	ASSUNTO:	DATA:	AUTOR:
-	-	-	-



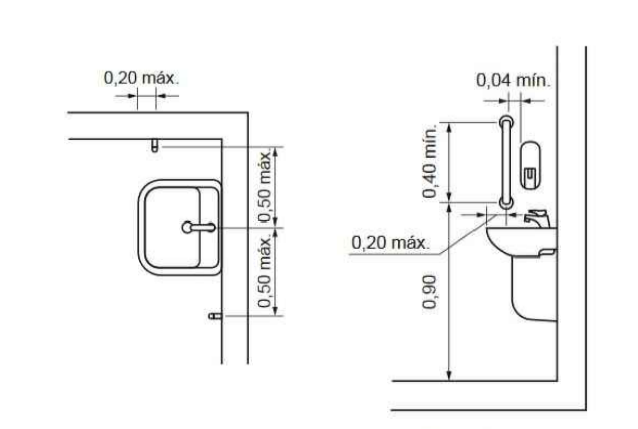
DET. INTERIOR PORTAS  
ESC.: SEM ESCALA



DET. BARRAS DE APOIO DA BACIA SANITÁRIA  
ESC.: SEM ESCALA



DET. ALTURA BACIA SANIT./SÓCULO  
ESC.: SEM ESCALA



DET. BARRAS DE APOIO DO LAVATÓRIO  
ESC.: SEM ESCALA

**PROJETO ARQUITETÔNICO DE REFORMA DO CIEP BRIZOLÃO 465 DR. AMILCAR PEREIRA DA SILVA, SITO À RUA EDVAL BARCELOS, Nº 236, CAXIAS, QUISSAMÃ-RJ**  
 DESENHO  
 PLANTA DE REFORMA, LAYOUT E DETALHAMENTOS DOS SANITÁRIOS DO SEGUNDO PAVIMENTO

PROPRIETÁRIO:		FOLHA:	03/XX
R.T. DE PROJETO:	CAMILA MENDES MARTORELLI CAU Nº: A95815-8	DATA:	MARÇO/2021
ESCALA:	INDICADA		