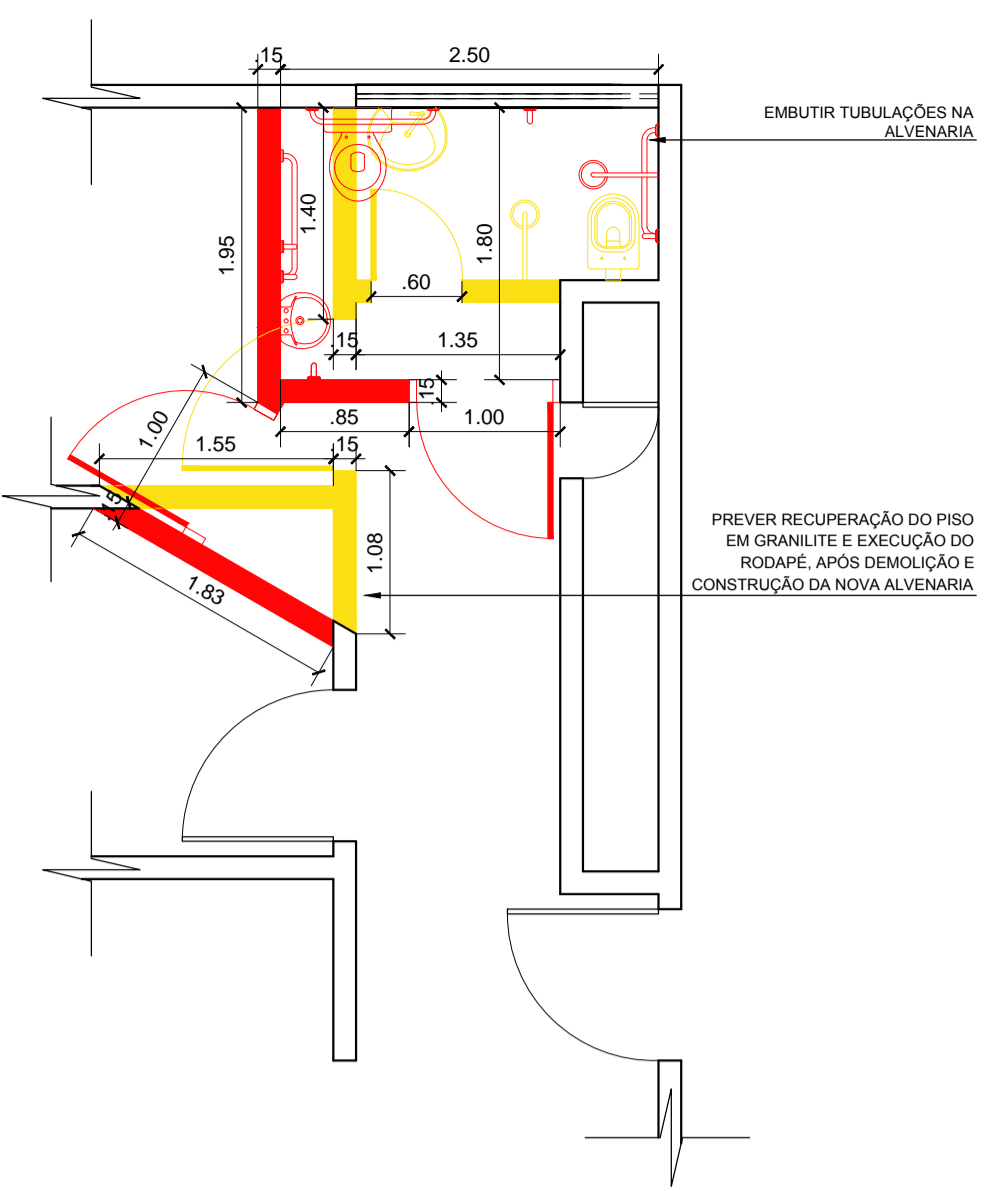
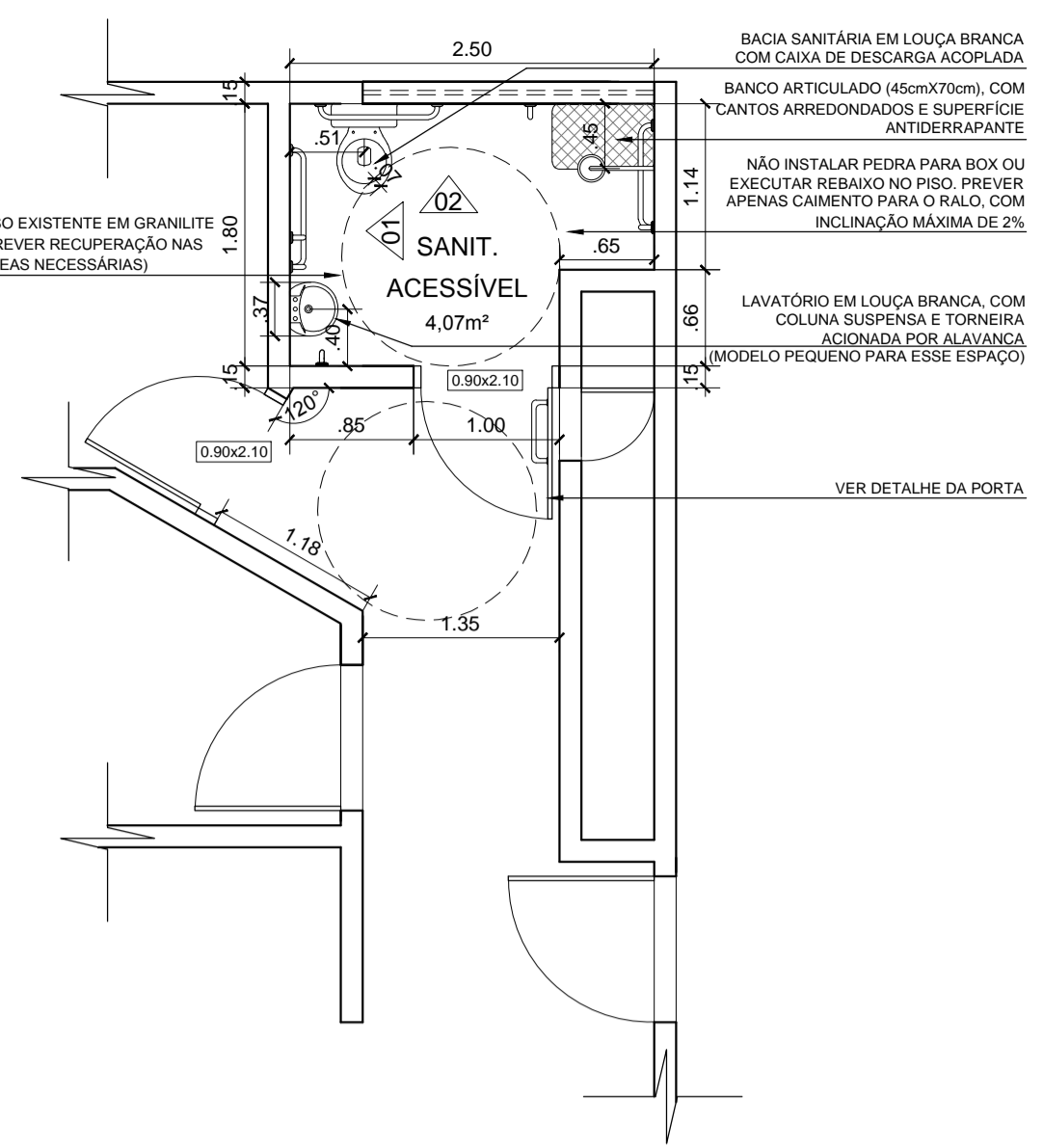


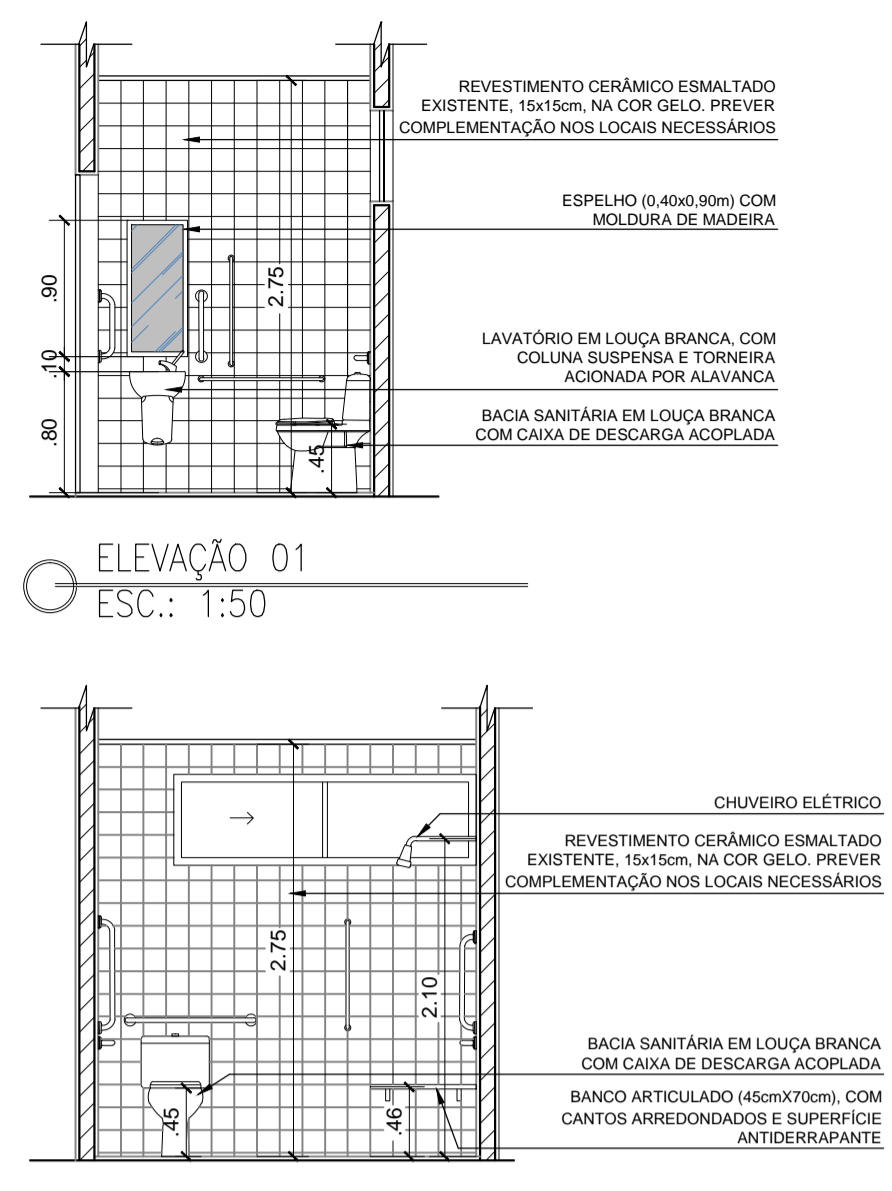
COR
01 0.05
02 0.10
03 0.13
04 0.25
05 0.25
09 0.05
11 0.05



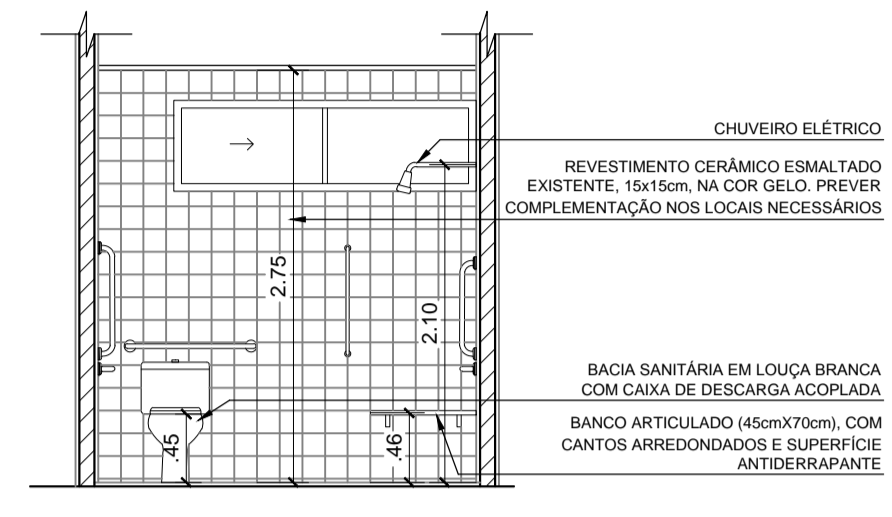
PLANTA DE REFORMA – BANHEIRO ACESSÍVEL
ESC.: 1:50



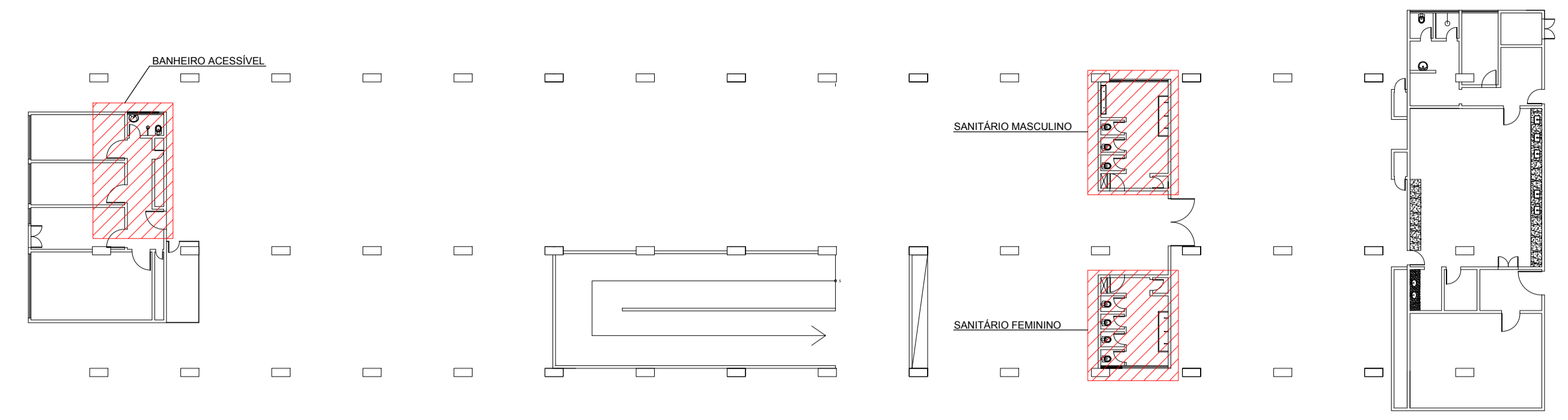
PLANTA DE LAYOUT – BANHEIRO ACESSÍVEL
ESC.: 1:50



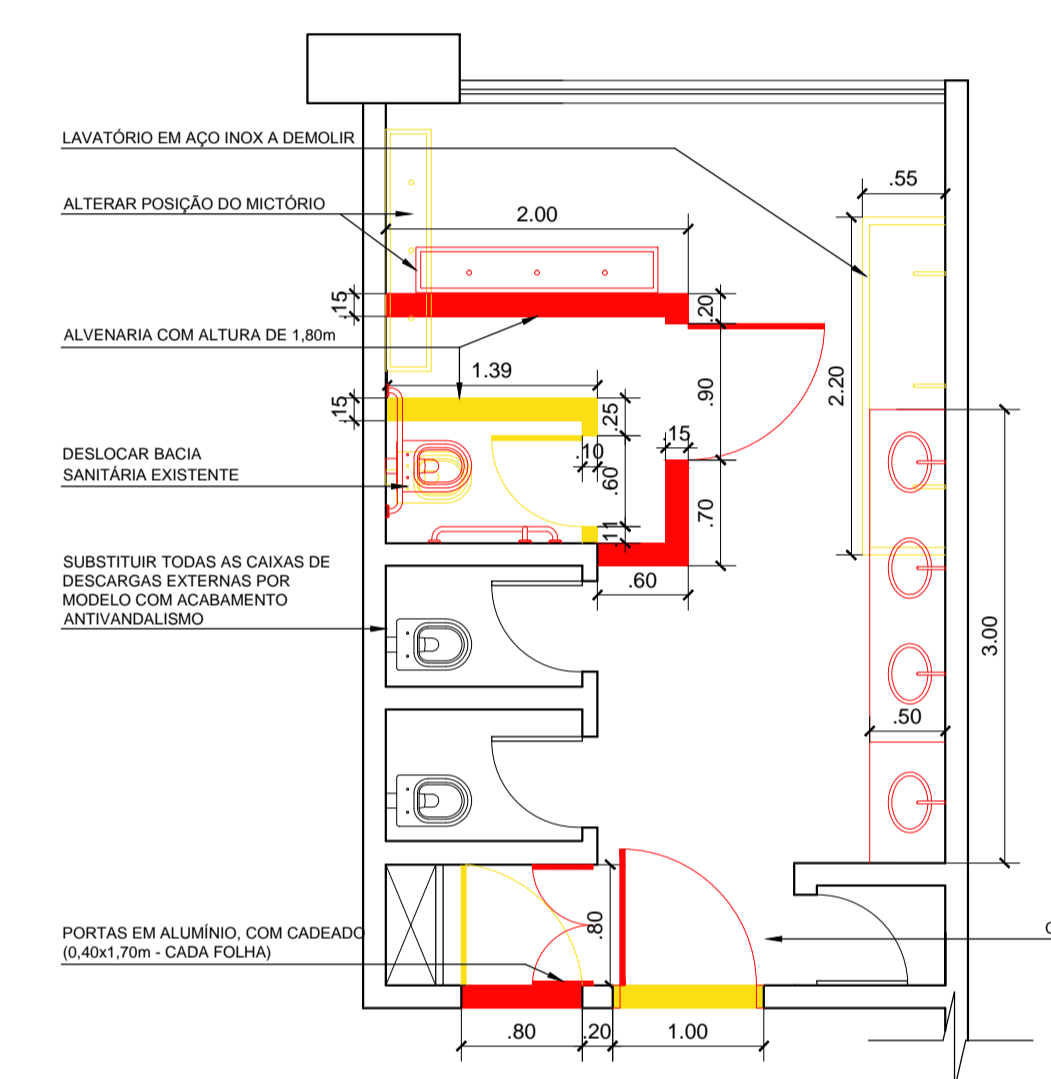
ELEVAÇÃO 01
ESC.: 1:50



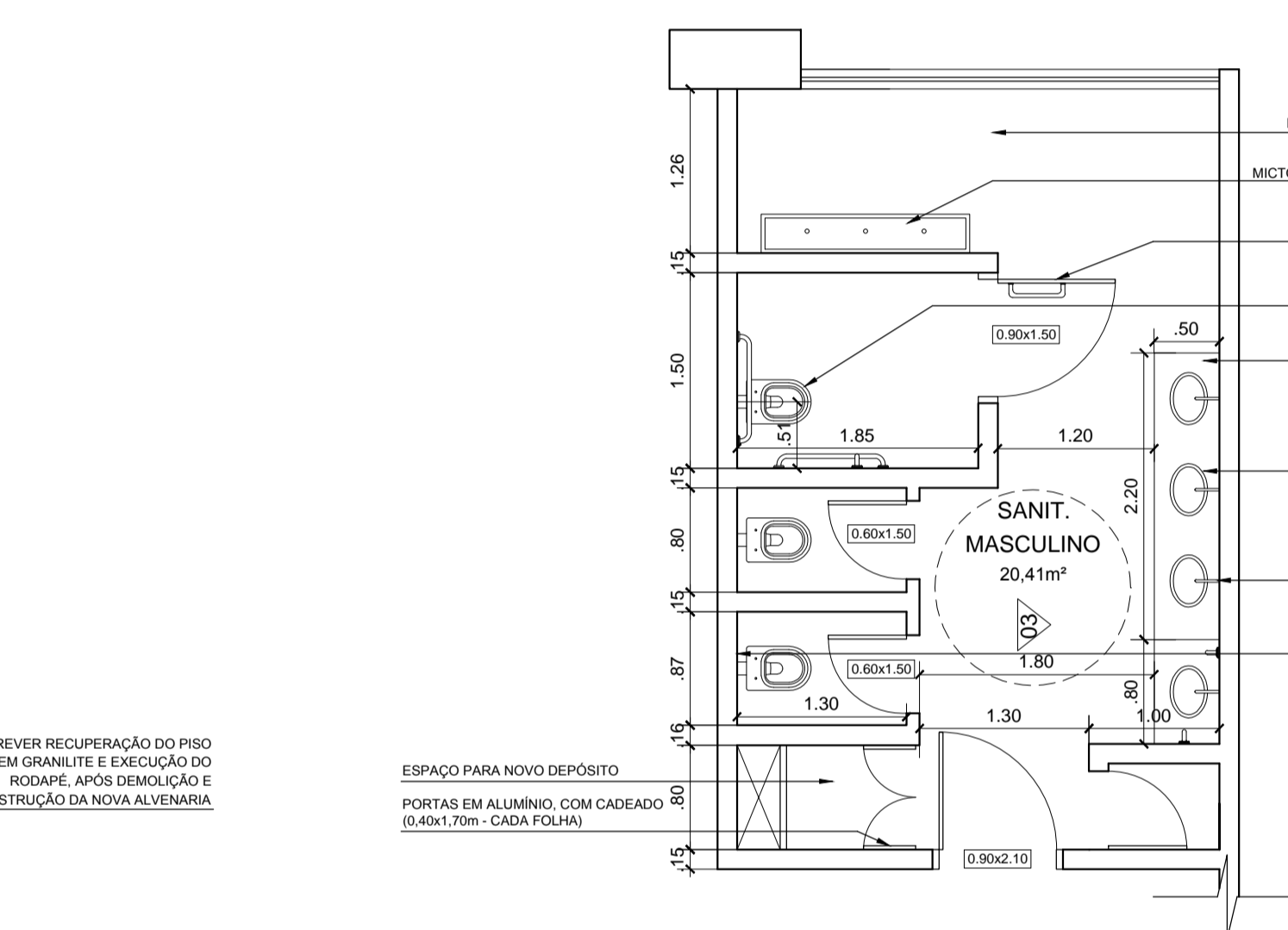
ELEVAÇÃO 02
ESC.: 1:50



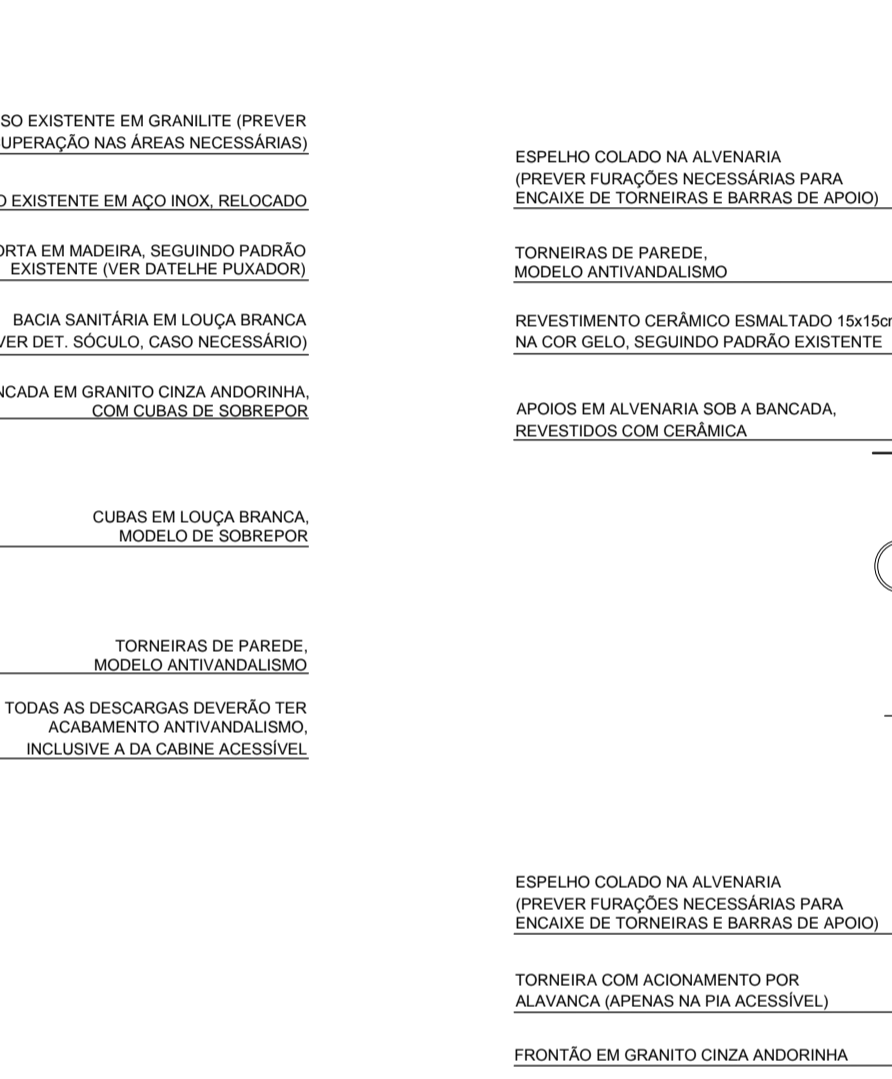
PLANTA DE LOCALIZAÇÃO DA ÁREA DE INTERVENÇÃO – SANITÁRIOS DO PAV. TÉRREO
ESC.: 1:250



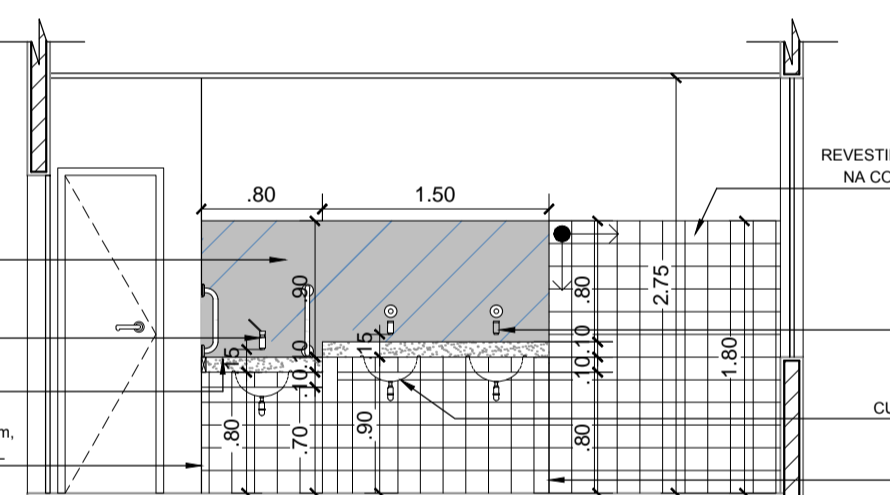
PLANTA DE REFORMA – SANITÁRIO MASCULINO
ESC.: 1:50



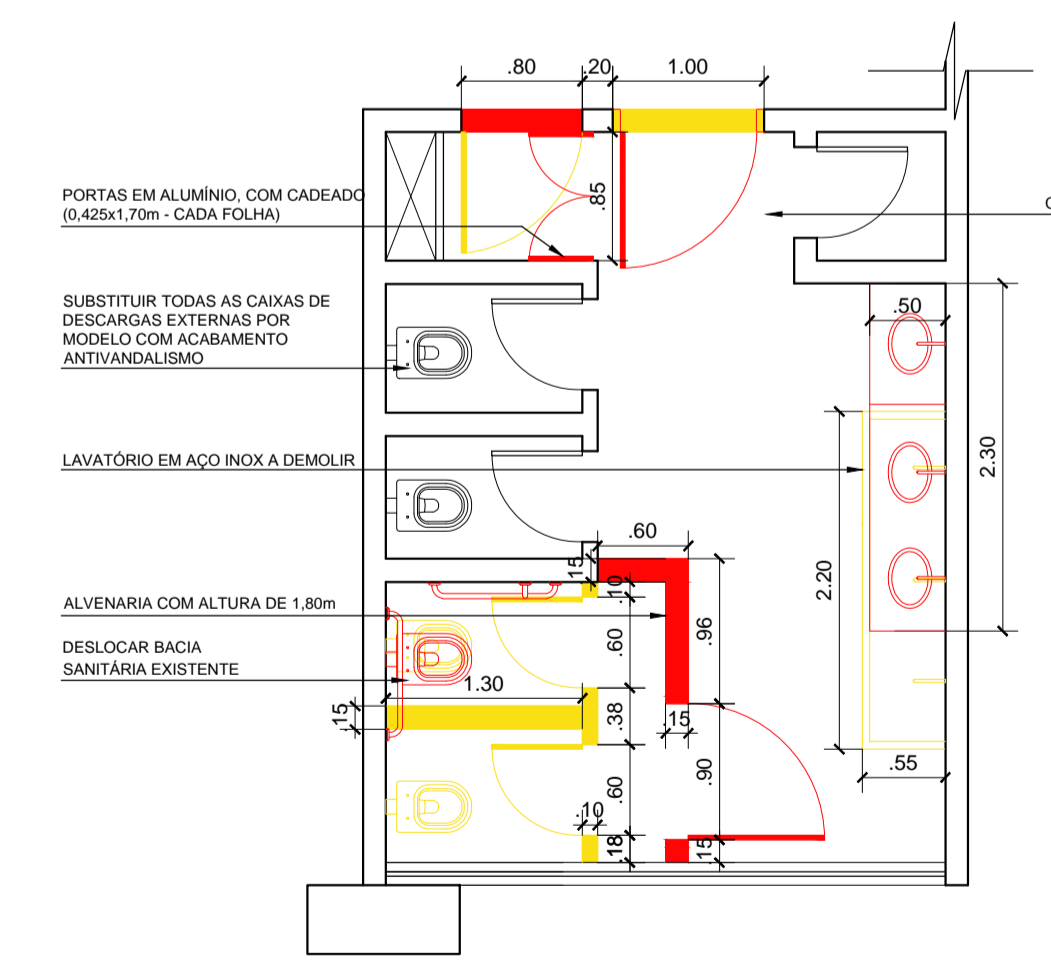
PLANTA DE LAYOUT – SANITÁRIO MASCULINO
ESC.: 1:50



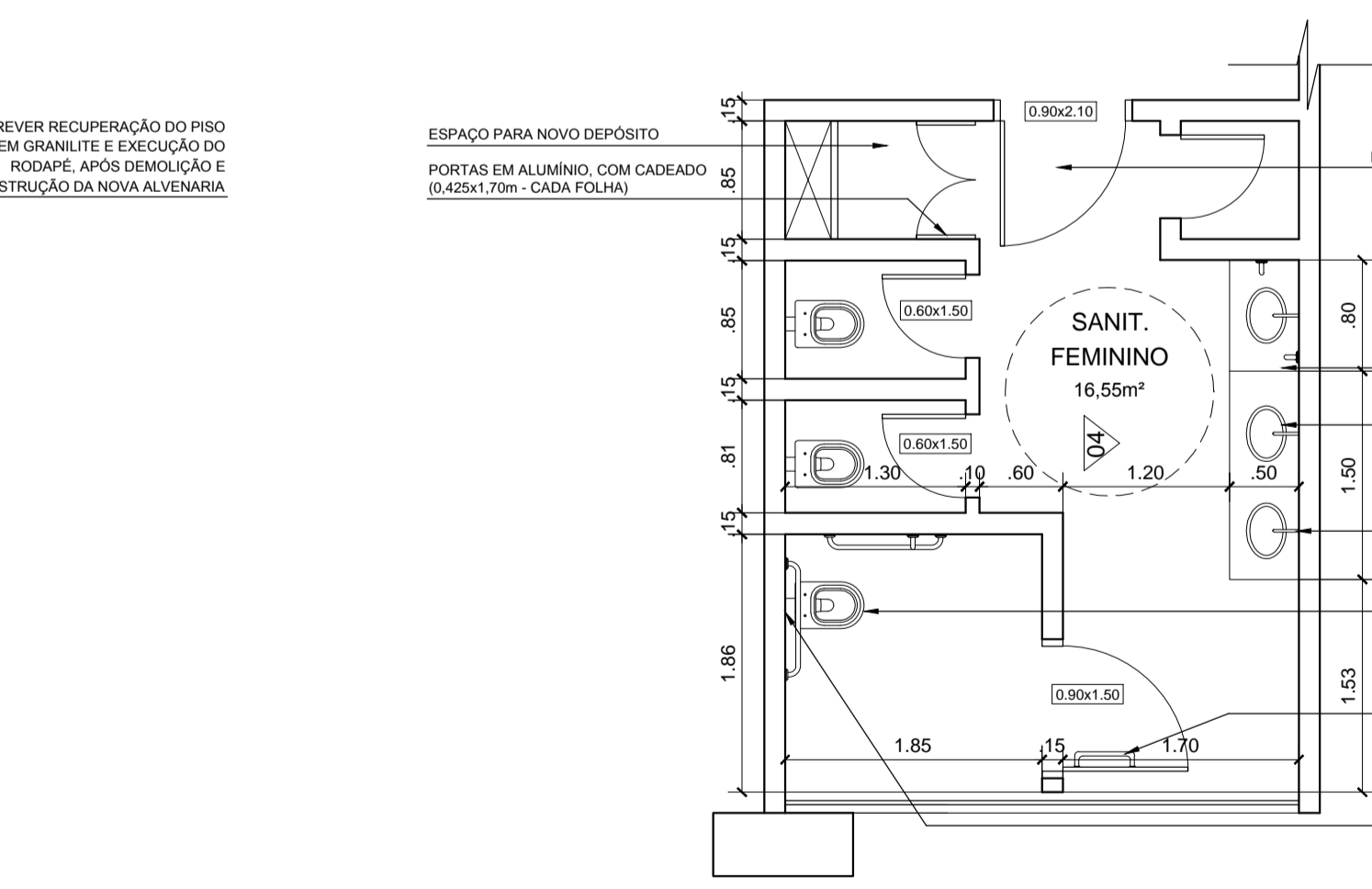
ELEVAÇÃO 03
ESC.: 1:50



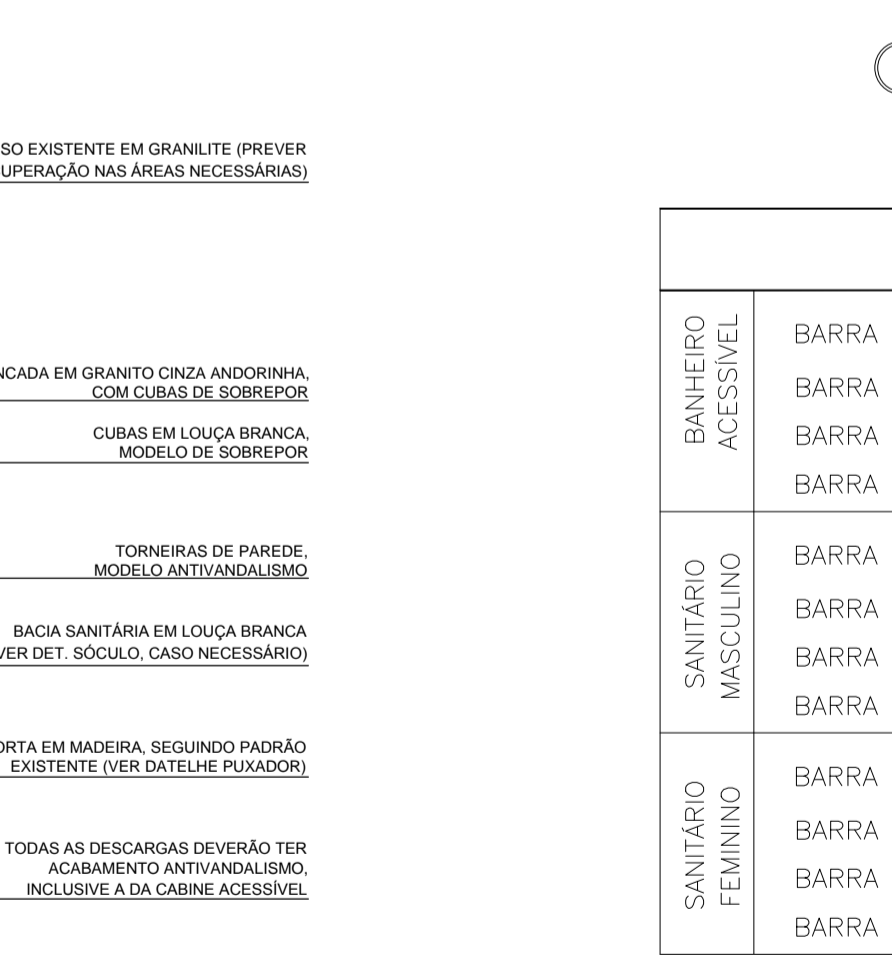
ELEVAÇÃO 04
ESC.: 1:50



PLANTA DE REFORMA – SANITÁRIO FEMININO
ESC.: 1:50



PLANTA DE LAYOUT – SANITÁRIO FEMININO
ESC.: 1:50



ELEVAÇÃO 03
ESC.: 1:50



ELEVAÇÃO 04
ESC.: 1:50

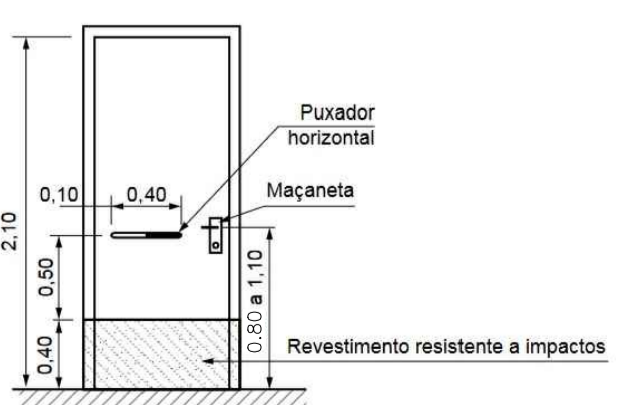
LEGENDA:
■ A CONSTRUIR ■ A DEMOLIR A PRESERVAR

NOTAS: – COTAS PREVALECEM SOBRE O DESENHO.
 – BONECAS NÃO COTADAS TERÃO 10cm.
 – BARRAS DE APOIO DEVEM SUPOORTAR ESFORÇO MÍNIMO DE 150kg.
 – PREVER PARA O BANHEIRO ACESSÍVEL: 1 PORTA-TOALHAS DE PAPEL (TOALHEIRO), 1 SABONETEIRA TIPO DISPENSER, 1 PAPELEIRA, 1 ASSENTO PARA BACIA SANITÁRIA, 1 SABONETEIRA DE SOBREPOR E 1 SUPORTE PARA TOALHA.
 – PREVER PARA O SANITÁRIO MASCULINO: 1 PORTA-TOALHAS DE PAPEL (TOALHEIRO), 2 SABONETEIRAS TIPO DISPENSER, 3 PAPELEIRAS E 3 ASSENTOS PARA BACIA SANITÁRIA.
 – PREVER PARA O SANITÁRIO FEMININO: 1 PORTA-TOALHAS DE PAPEL (TOALHEIRO), 2 SABONETEIRAS TIPO DISPENSER, 3 PAPELEIRAS E 3 ASSENTOS PARA BACIA SANITÁRIA.
 – PREVER PLACAS DE IDENTIFICAÇÃO (FEMININO/MASCULINO/ACESSÍVEL UNISSEX) A SEREM INSTALADAS NAS PORTAS DE ENTRADA DOS SANITÁRIOS E DO BANHEIRO ACESSÍVEL).

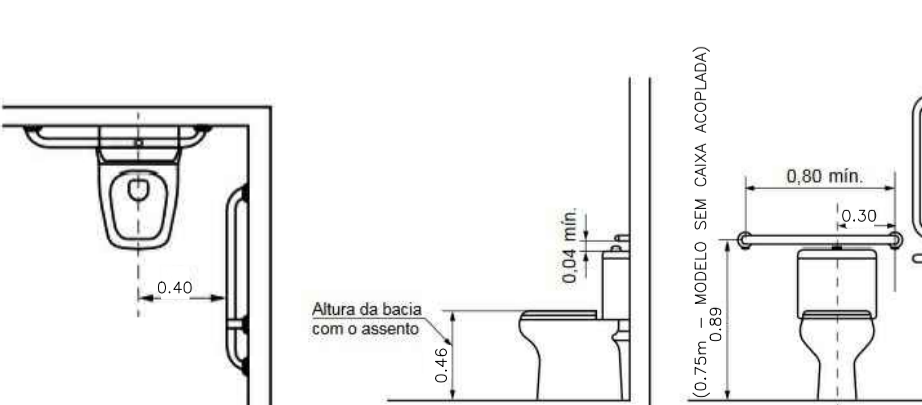
QUANTITATIVO DE BARRAS DE APOIO:	
BANHEIRO ACESSÍVEL	BARRA 40cm DE COMPRIMENTO: 2 UN (LAVATÓRIO) BARRA 60cm DE COMPRIMENTO: 1 UN (CHUVEIRO) BARRA 70cm DE COMPRIMENTO: 2 UN (CHUVEIRO) + 1 UN (BACIA SANIT.) BARRA 80cm DE COMPRIMENTO: 2 UN (BACIA SANIT.)
SANITÁRIO MASCULINO	BARRA 40cm DE COMPRIMENTO: 2 UN (LAVATÓRIO) BARRA 60cm DE COMPRIMENTO: – BARRA 70cm DE COMPRIMENTO: 1 UN (BACIA SANIT.) BARRA 80cm DE COMPRIMENTO: 2 UN (BACIA SANIT.)
SANITÁRIO FEMININO	BARRA 40cm DE COMPRIMENTO: 2 UN (LAVATÓRIO) BARRA 60cm DE COMPRIMENTO: – BARRA 70cm DE COMPRIMENTO: 1 UN (BACIA SANIT.) BARRA 80cm DE COMPRIMENTO: 2 UN (BACIA SANIT.)

REVISÃO:	ASSUNTO:	DATA:	AUTOR:
–	–	–	–

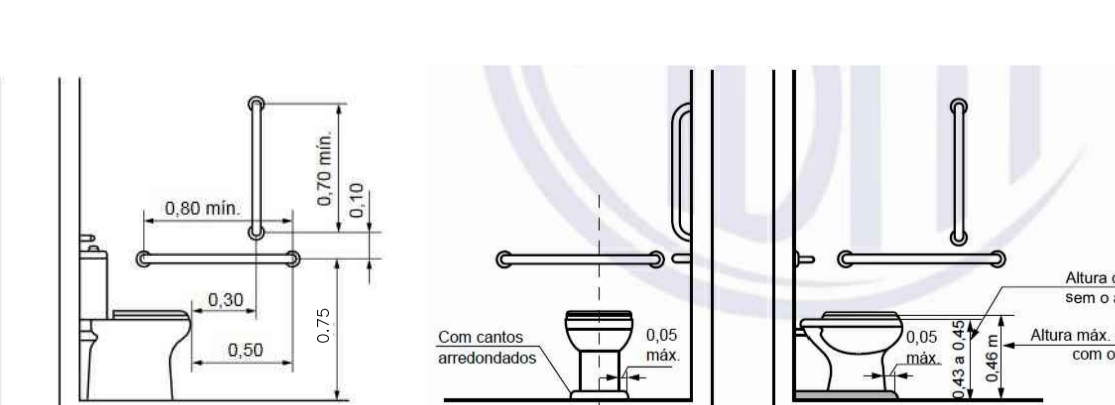
PROJETO ARQUITETÔNICO DE REFORMA DO CIEP BRIZOLÃO 465 DR. AMILCAR PEREIRA DA SILVA, SITO À RUA EDVAL BARCELOS, Nº 236, CAXIAS, QUISSAMÃ-RJ
 DESENHO
 PLANTA DE REFORMA, LAYOUT E DETALHAMENTOS DOS SANITÁRIOS DO PAVIMENTO TÉRREO



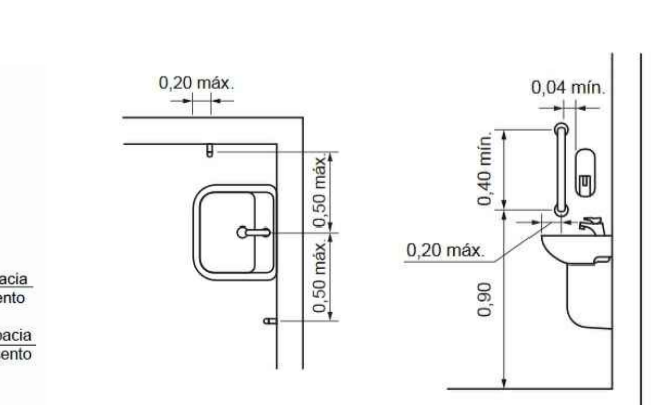
DET. INTERIOR PORTAS
ESC.: SEM ESCALA



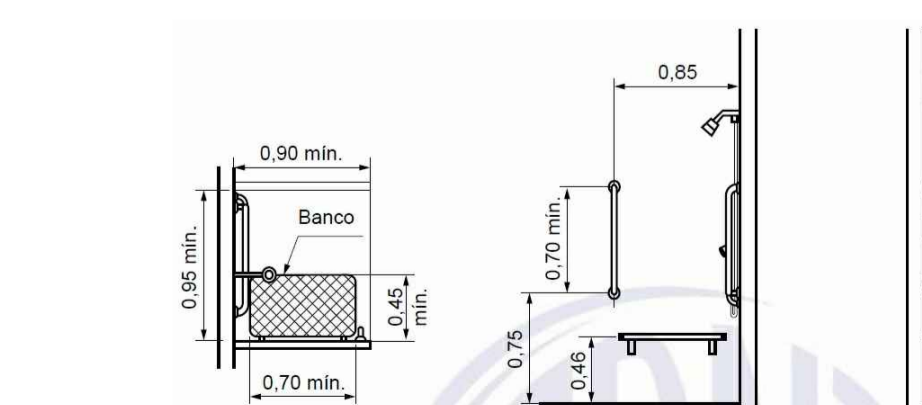
DET. BARRAS DE APOIO DA BACIA SANITÁRIA
ESC.: SEM ESCALA



DET. ALTURA BACIA SANIT./SÓCULO
ESC.: SEM ESCALA



DET. BARRAS DE APOIO DO LAVATÓRIO
ESC.: SEM ESCALA



DET. BARRAS DE APOIO DO CHUVEIRO
ESC.: SEM ESCALA