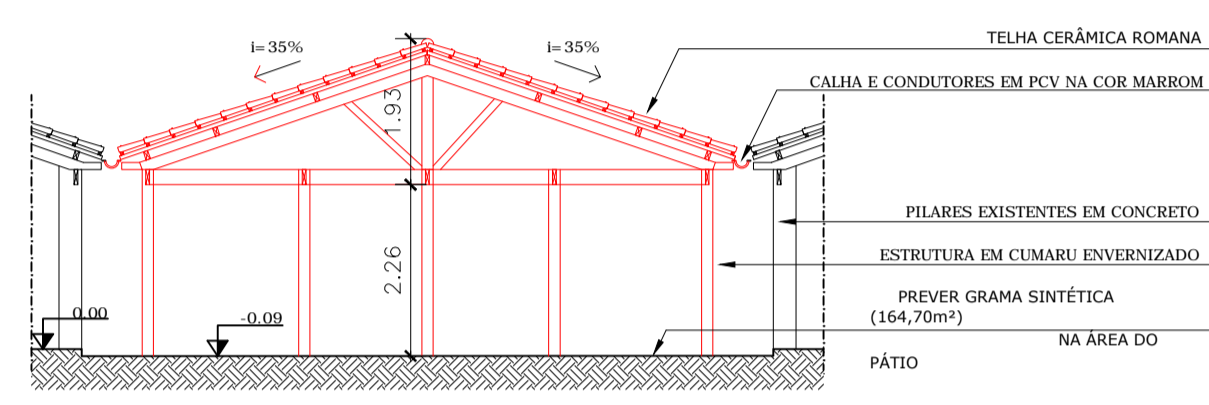
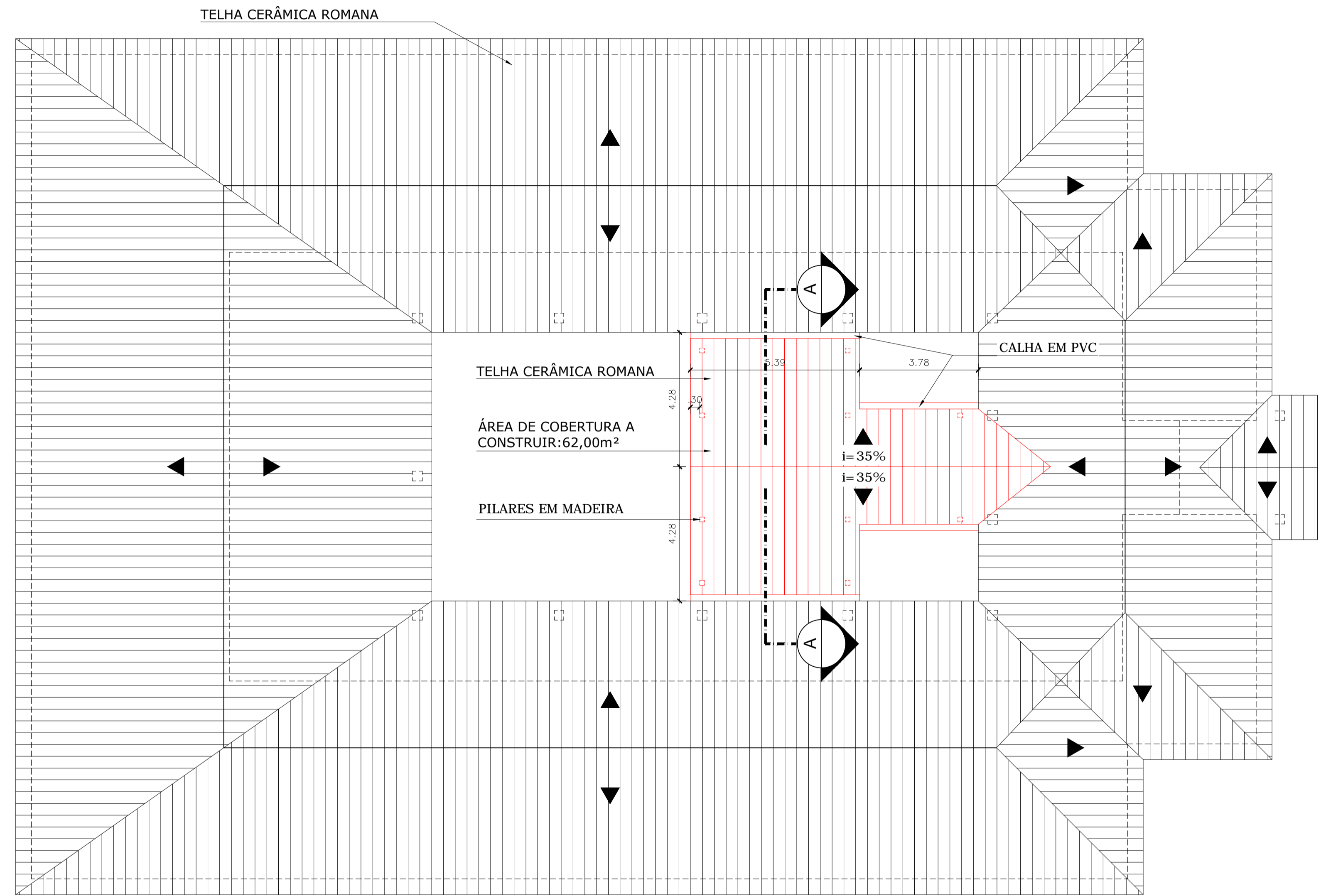


COR	ESP.
01	0.05
02	0.10
03	0.13
04	0.25
05	0.25
10	0.09
50	0.09



CORTE AA
ESC.: 1:100

NOTAS:
- COTAS PREVALECEM SOBRE O DESENHO.

REVISÃO	ASSUNTO	DATA	AUTOR
-	-	-	-

PROJETO ARQUITETÔNICO DE AMPLIAÇÃO DA ESCOLA MUNICIPAL CARLOS ROBERTO DA CRUZ FILIPINO, SITO À RUA ZEZINHO PEREIRA, S/N, SANTA CATARIANA, QUISSAMÃ-RJ
DESENHO
PLANTA DE COBERTURA E CORTE DA COBERTURA

PROPRIETÁRIO:	DESENHO: CAMILA MENDES MARTORELLI CAU N°: A95815-8	FOLHA: 02/02
ESCALA: INDICADA	DATA: OUTUBRO/2018	

PLANTA DE COBERTURA
ESC.: 1:100

- LEGENDA:
- A CONSTRUIR
 - A DEMOLIR
 - A PRESERVAR

QUADRO DE ÁREA CONSTRUÍDA	
ÁREA DO TERRENO: 3.889,05m²	RECUO FRONTAL MÍNIMO: 3,00m
COEF. APROVEITAMENTO (C. A.): 1,00 (ZIS)	RECUO DE FUNDOS MÍN.: 2,50m
ÁREA CONSTRUÍDA: 823,79m²	ÁREA A CONSTRUIR: 62,00m²
C. A. PERMITIDO: 3.889,05m²	C. A. ADOTADO: 865,79m²