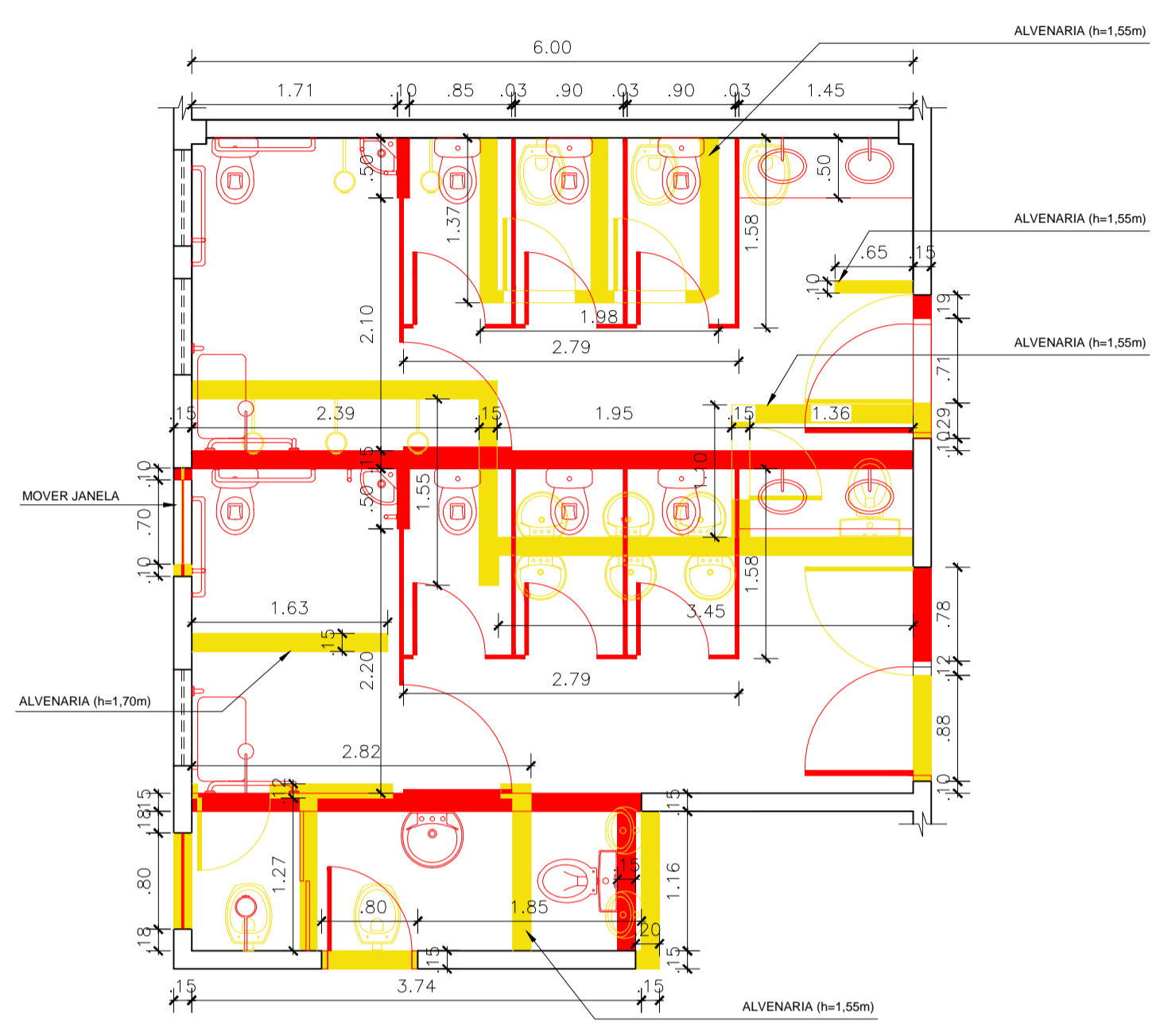
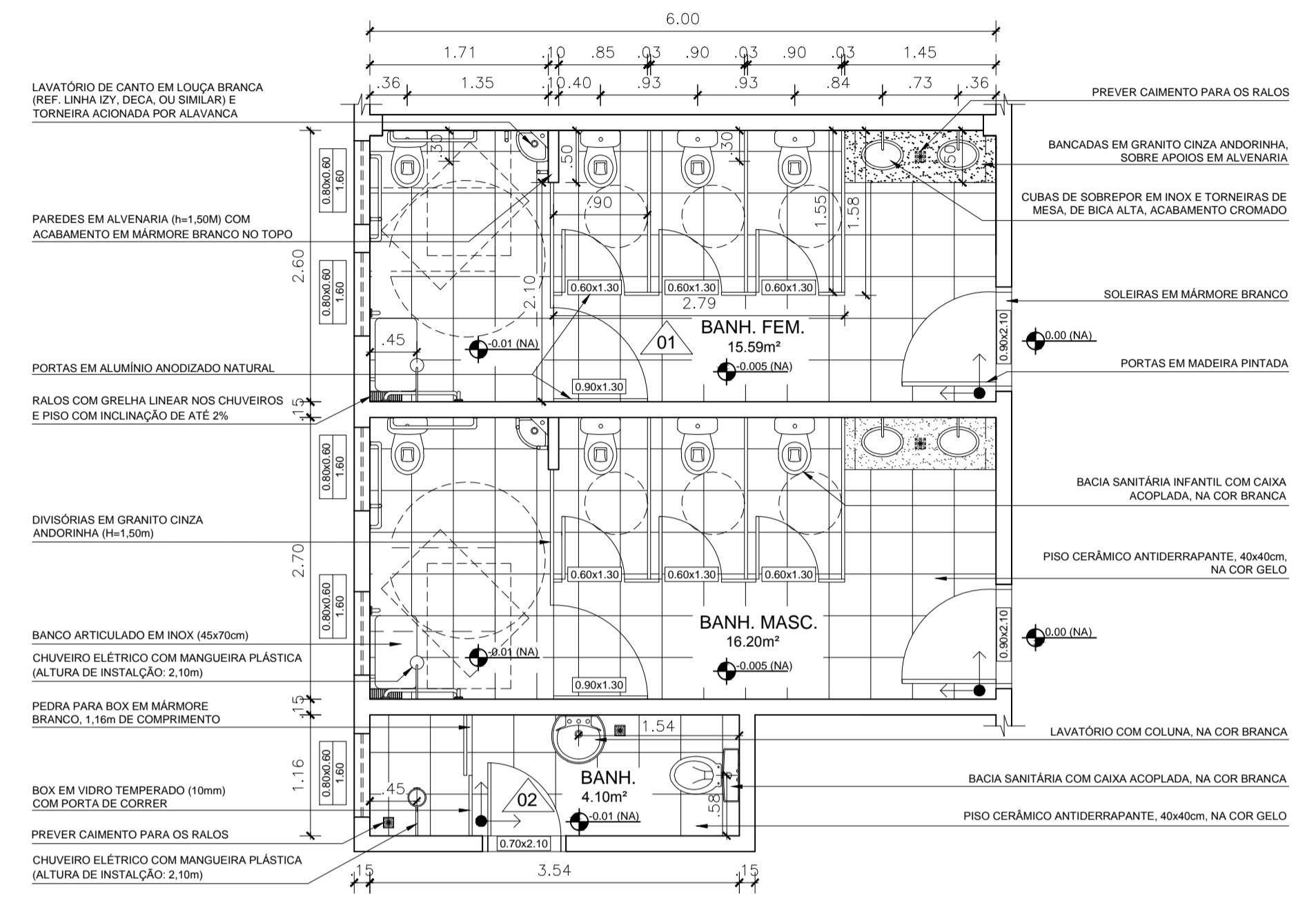


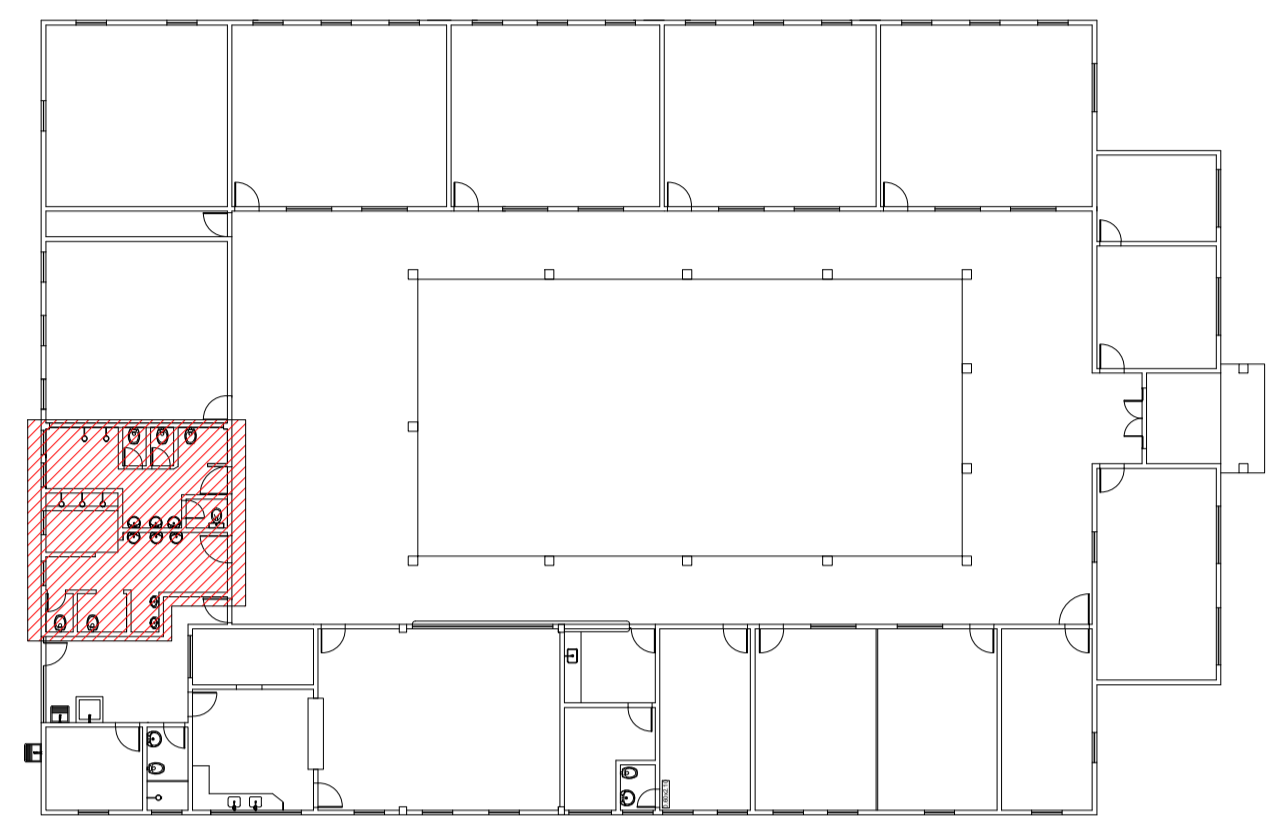
COR	ESP.
01	0.05
02	0.10
03	0.13
04	0.25
05	0.25
10	0.09
50	0.09



PLANTA DE REFORMA
ESC.: 1:50



PLANTA DE LAYOUT
ESC.: 1:50



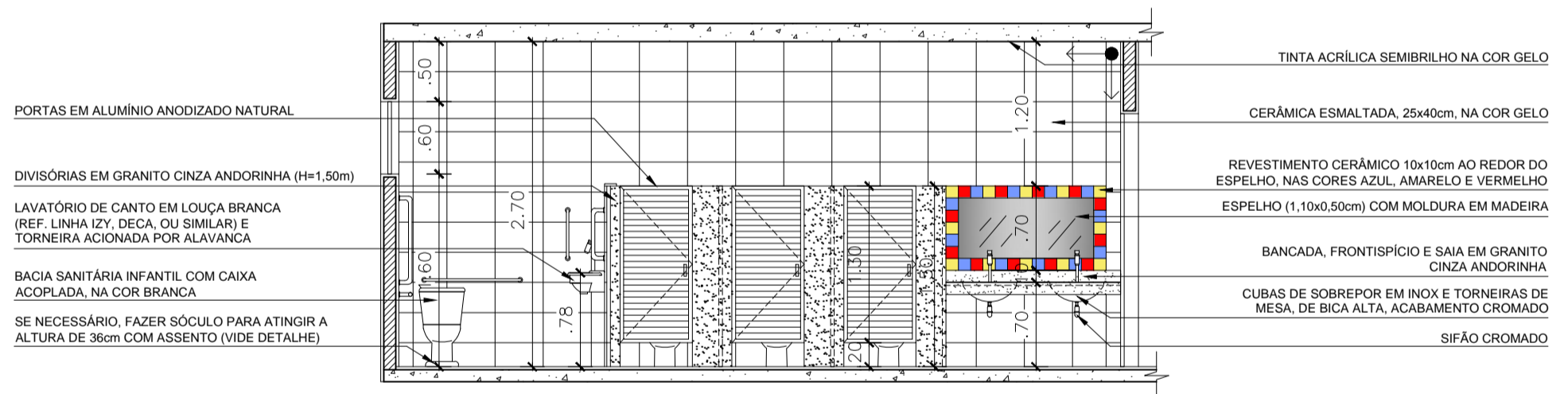
CROQUIS DE REFERÊNCIA
ESC.: 1:250

NOTAS:

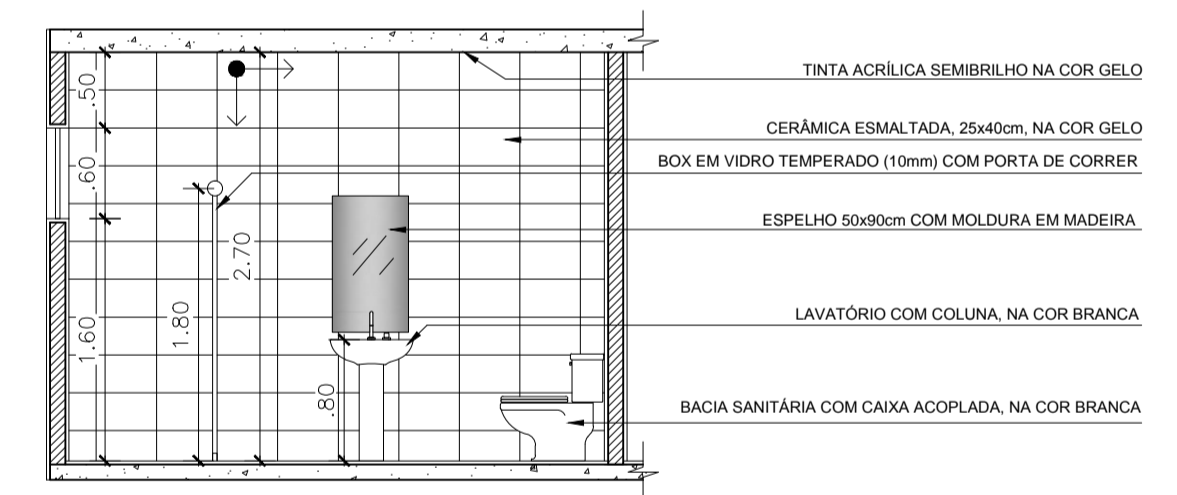
- COTAS PREVALECEM SOBRE O DESENHO.
- BONECAS NÃO COTADAS TERÃO 10cm.
- BARRAS DE APOIO DOS BANHEIROS DEVEM SUPORTAR ESFORÇO MÍNIMO DE 150kg.
- ALTURA MÁXIMA PARA ACIONAMENTO DE INTERRUPTORES: 1m.
- PREVER PARA CADA BANHEIRO INFANTIL: 2 PORTA-TOALHAS DE PAPEL (TOALHEIRO), 2 SABONETEIRAS TIPO DISPENSER, 4 PAPELEIRAS SIMPLES DE METAL CROMADO E 4 ASSENTOS PARA BACIAS INFANTIS.
- PREVER PARA O BANHEIRO DE SERVIÇO: 1 SABONETEIRA DO TIPO DISPENSER, 1 PORTA-TOALHAS DE PAPEL E 1 PAPELEIRA SIMPLES DE METAL CROMADO.
- PREVER PLACAS DE IDENTIFICAÇÃO (FEMININO/MASCULINO) A SEREM INSTALADAS NAS PORTAS DE ENTRADA DOS BANHEIROS INFANTIS.
- ESQUADRIAS EM MADEIRA PINTADA.

QUANTITATIVO DE BARRAS DE APOIO (TOTAL):

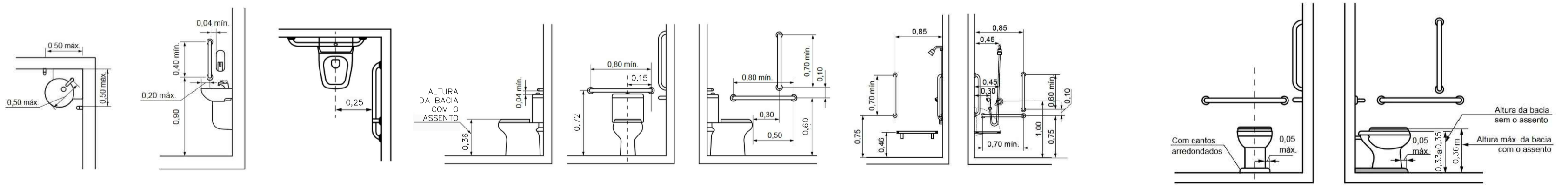
BARRA 60cm (MÍN.) DE COMPRIMENTO:	2 UNIDADES
BARRA 70cm (MÍN.) DE COMPRIMENTO:	6 UNIDADES
BARRA 80cm (MÍN.) DE COMPRIMENTO:	4 UNIDADES
BARRA 40cm (MÍN.) DE COMPRIMENTO:	4 UNIDADES



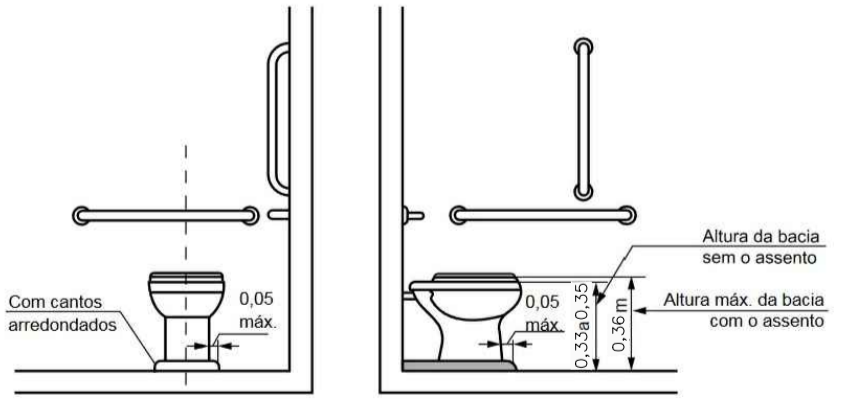
ELEVACÃO 01
ESC.: 1:50



ELEVACÃO 02
ESC.: 1:50



DET. INSTALAÇÃO BARRAS DE APOIO SANIT. ACESSÍVEL (LAVATÓRIO, BACIA SANITÁRIA E CHUVEIRO)
SEM ESCALA



DET. SÓCULO SEM ESCALA

LEGENDA:

- A CONSTRUIR
- A DEMOLIR
- A PRESERVAR

PROJETO ARQUITETÔNICO DE REFORMA DA ESCOLA MUNICIPAL CARLOS ROBERTO DA CRUZ FILIPINO, SITO À RUA ZEZINHO PEREIRA, S/N, SANTA CATARIANA, QUISSAMÃ-RJ

DESENHO

DETALHAMENTO DOS BANHEIROS - PLANTA DE REFORMA, LAYOUT, ELEVACÕES E DETALHES

PROPRIETÁRIO:	DESENHO: CAMILA MENDES MARTORELLI CAU N°: A95815-8	FOLHA: 01/02
ESCALA: INDICADA	DATA: OUTUBRO/2018	