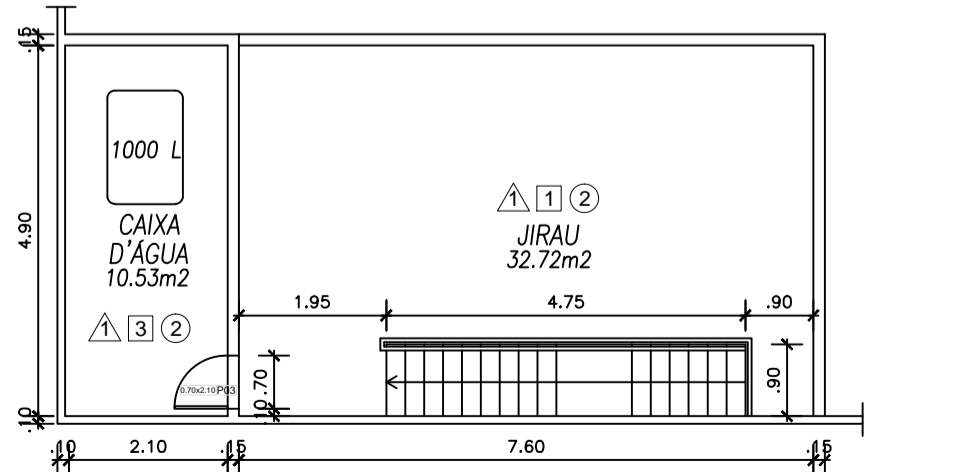
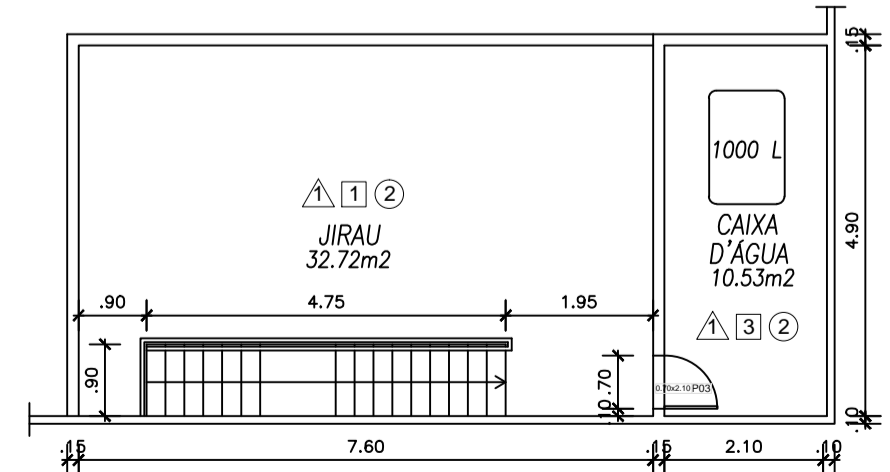


PLANTA BAIXA
ESCALA 1:100



PLANTA BAIXA - JIRAU ESQUERDO
ESCALA 1:100



PLANTA BAIXA - JIRAU DIREITO
ESCALA 1:100

Legenda

- △ PISO :
- ▲ PISO CIMENTADO
- ◻ CERÂMICA PI-4
- PAREDES:
- 1 TINTA PVA SOBRE BLOCO DE CIMENTO
- 2 PINTURA À ÓLEO SOBRE REBOCO
- 3 TINTA PVA SOBRE REBOCO
- 4 AZULEJO BRANCO ATÉ O TETO
- TETO:
- ① TINTA PVA SOBRE LAJE APARENTE
- ② 2 - TELHA GALVANIZADA COM PINTURA ELETROESTÁTICA BRANCA
- À CONSTRUIR
- ◻ EXISTENTE

Quadro de Esquadrias

Cod.	Vão	Peitor.	Discriminação	Qty	Tipo
P01	0.60 x 1.80	—	Porta - Em lambrí de alumínio	12	01 fl-abrir
P02	0.60 x 2.10	—	Porta - de madeira lisa com pintura óleo	06	01 fl-abrir
P03	0.70 x 2.10	—	Porta - de madeira lisa com pintura óleo	02	01 fl-abrir
P04	0.80 x 2.10	—	Porta - de madeira lisa com pintura óleo	06	01 fl-abrir
P05	0.90 x 2.10	—	Porta - de madeira lisa com pintura óleo	02	01 fl-abrir
P06	4.80 X 3.70	—	Portão - ferro pintado c/ detalhes em aço inox	02	02 fl-abrir
P07	5.00 x 2.50	—	Portão - ferro pintado	02	02 fl-abrir
B01	3.00 x 0.70	1.80	Bascula de alumínio e vidro	12	01/Fix.
B02	1.00 x 1.00	1.10	Bascula com vidro temperado	02	01/Fix.
V01	1.00 x 1.20	—	Vão livre	02	-

PMQ - PREFEITURA MUNICIPAL DE QUISSAMÃ
SECRETARIA M. DE DESENVOLVIMENTO ECONÔMICO, URBANISMO,
TRABALHO E RENDA

**PROJETO PARA REFORMA DO PÓLO DE CONFECÇÕES, SITUADO
À AV. AMILCAR P. DA SILVA, Nº 2265, CARMO - QUISSAMÃ**

TEMA: **PROJETO**

LOCAL: QUISSAMÃ / RJ
ESCALA: INDICADA DATA: OUTUBRO/2015