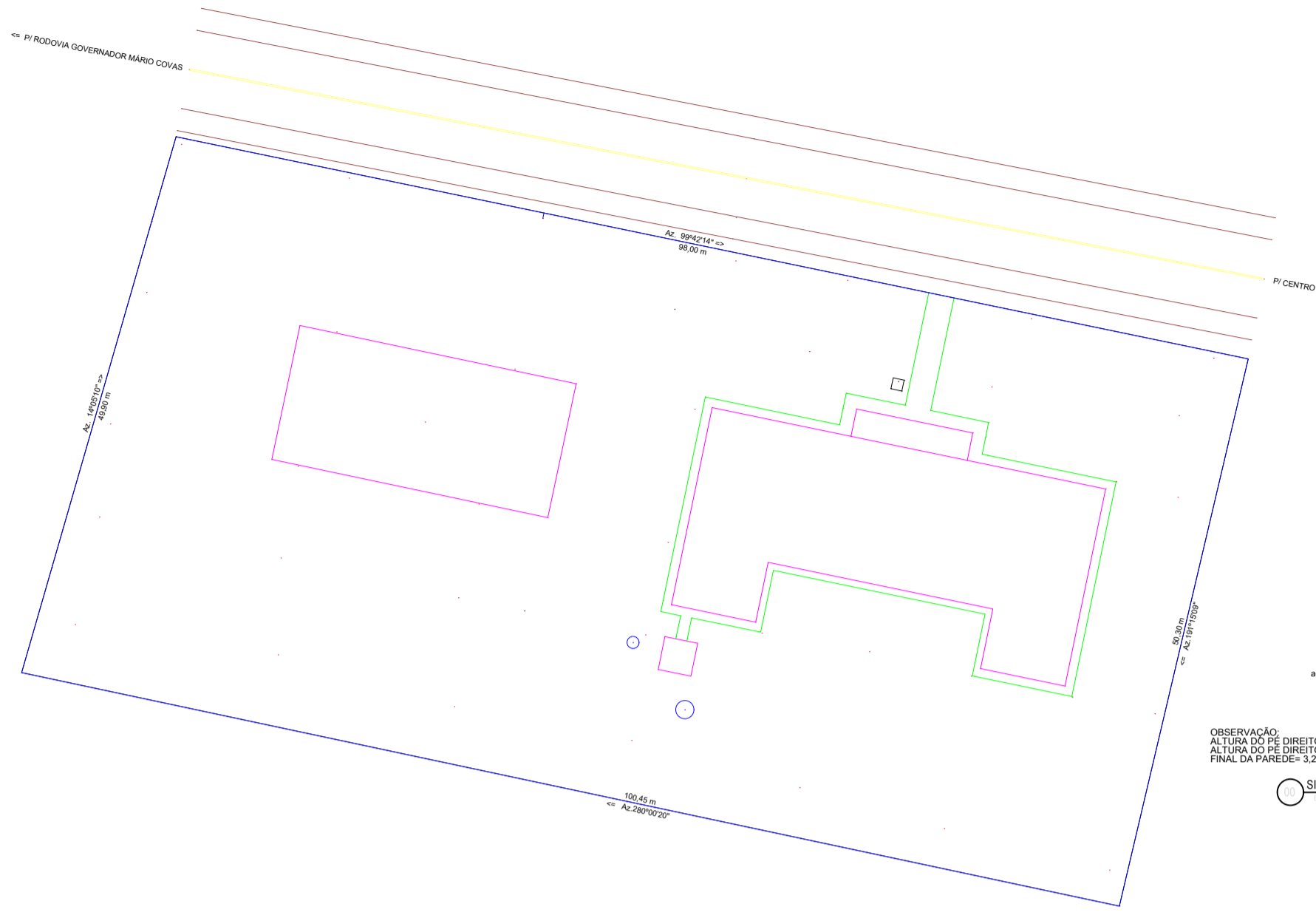


LEVANTAMENTO TOPOGRÁFICO PLANIALTIMÉTRICO  
 IMÓVEL: ESCOLA PÚBLICA  
 LOCALIDADE: RODOVIA RJ 196  
 CIDADE: QUISSAMÁ - RJ  
 ESCALA: 1/250

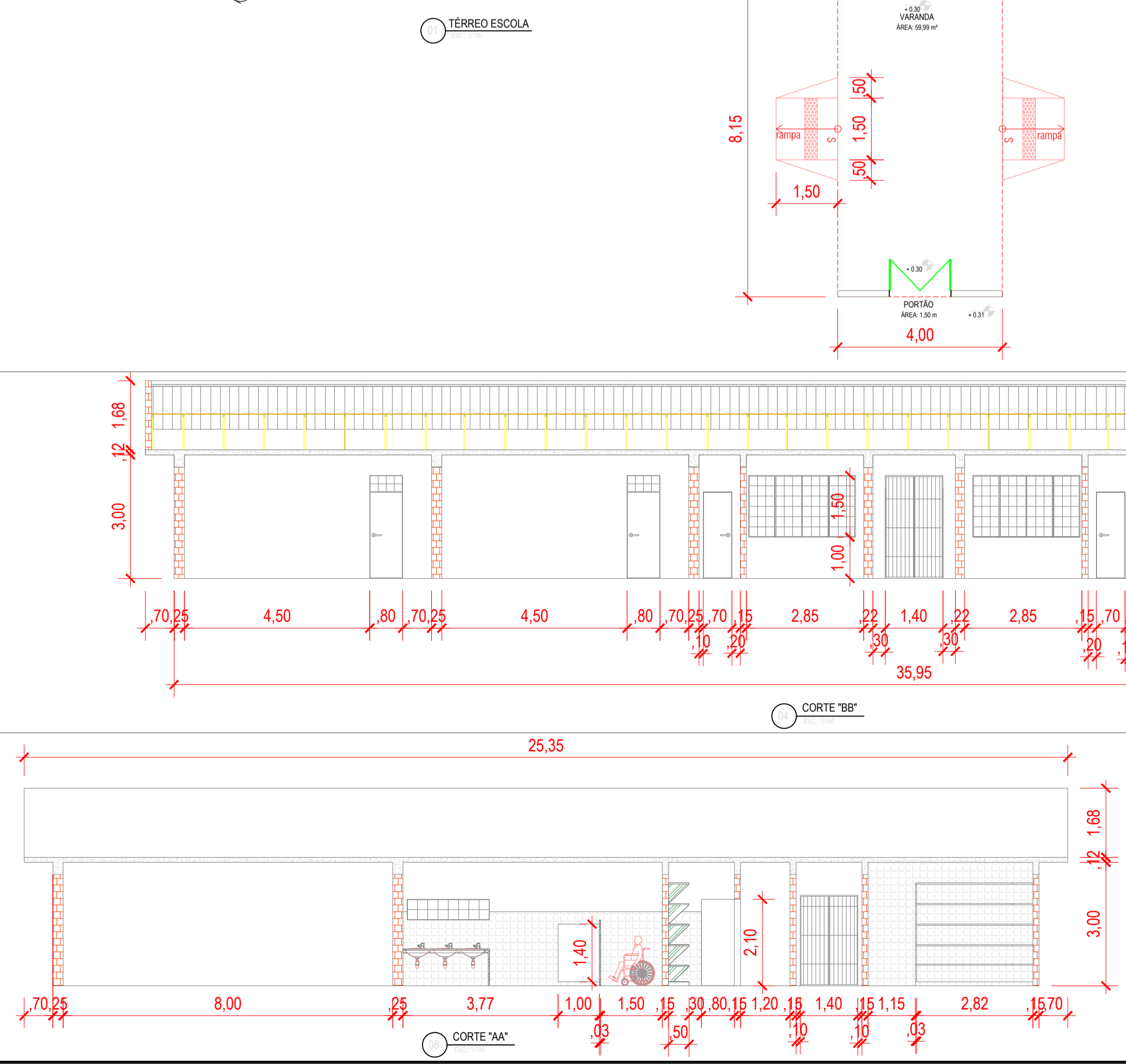
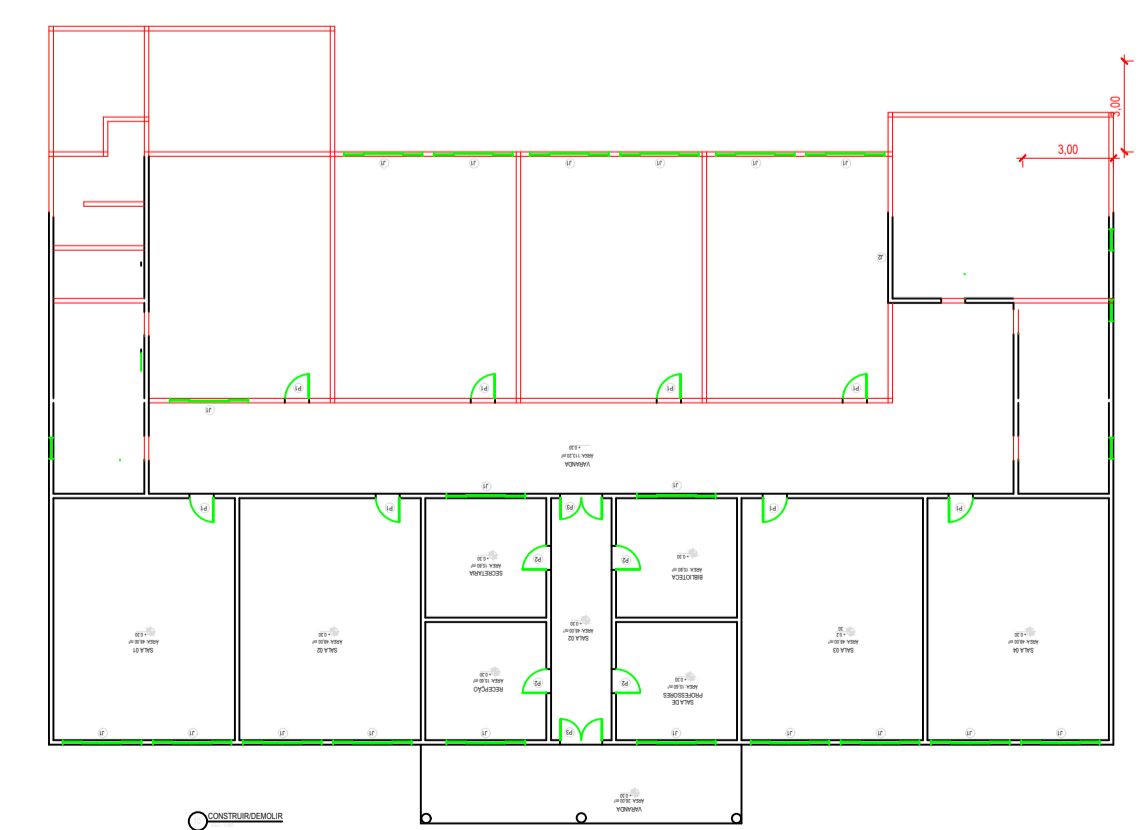
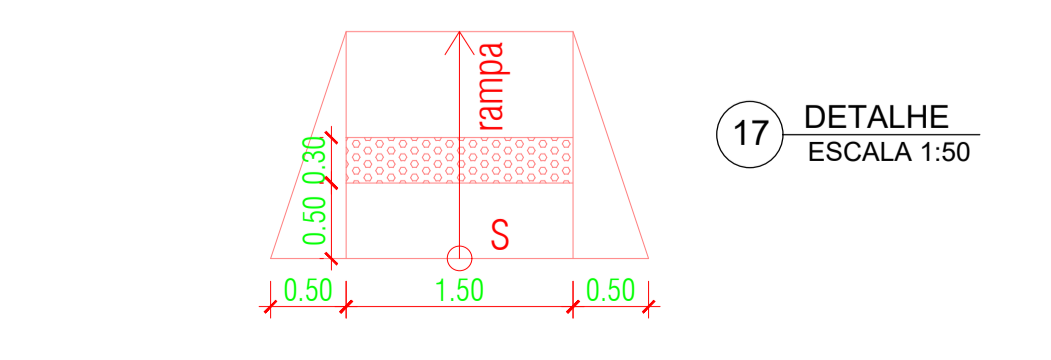
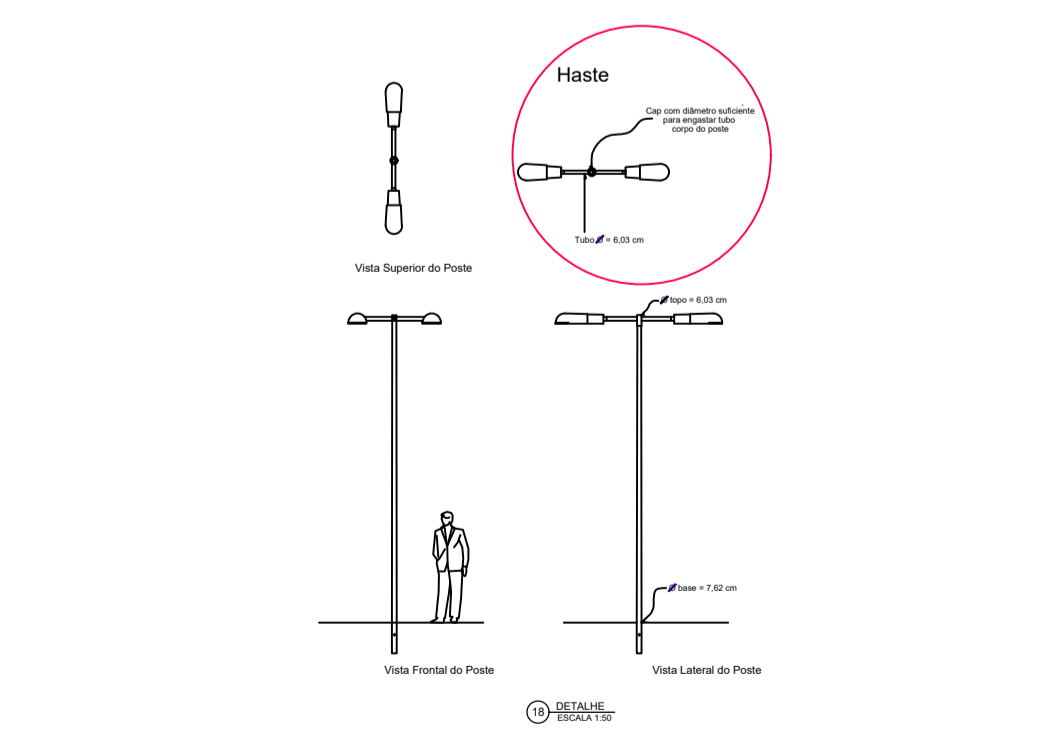
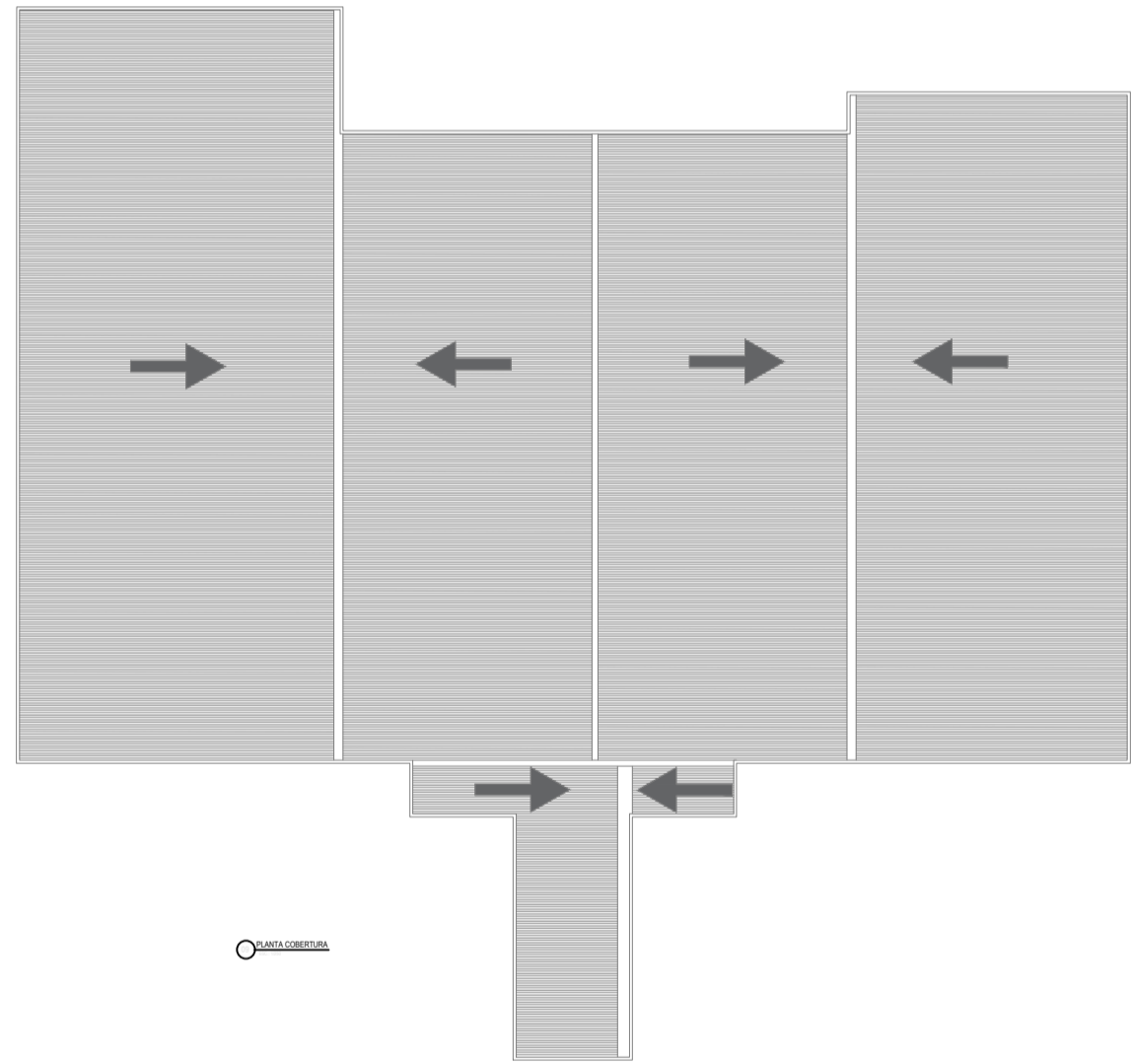
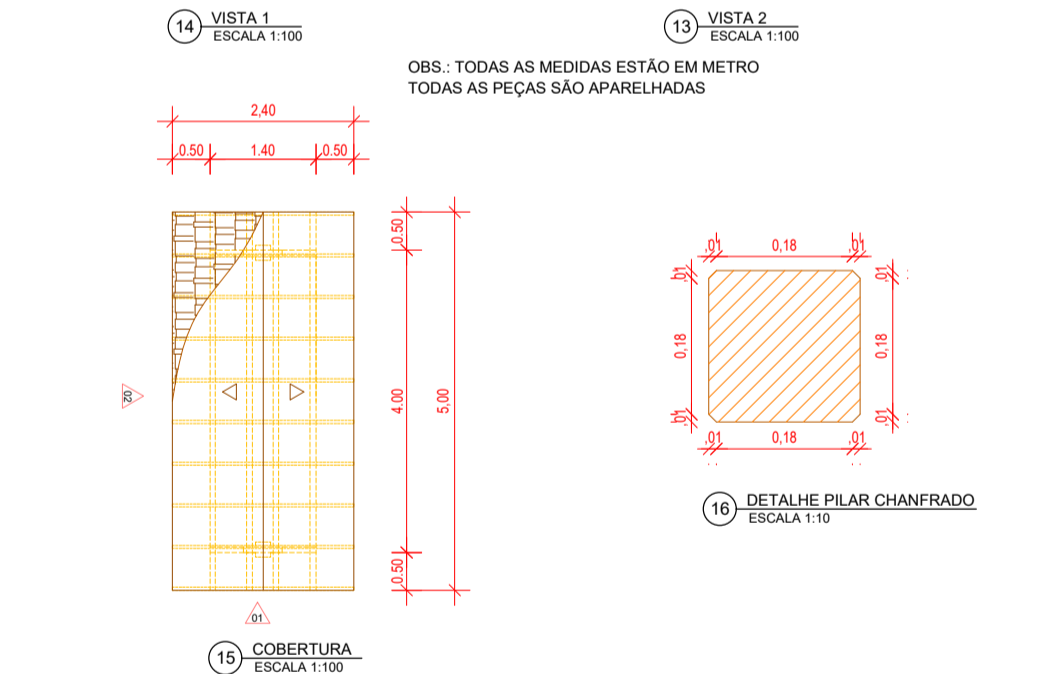
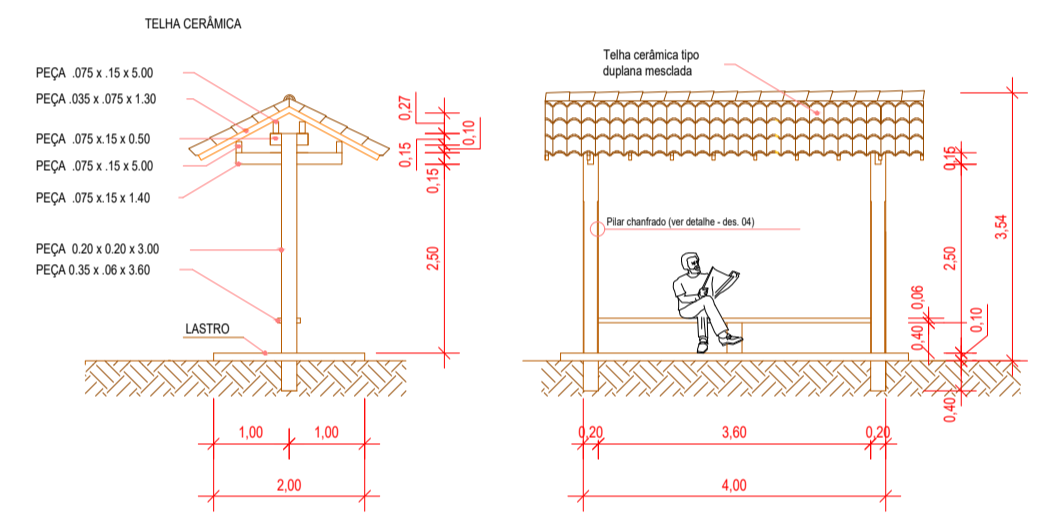
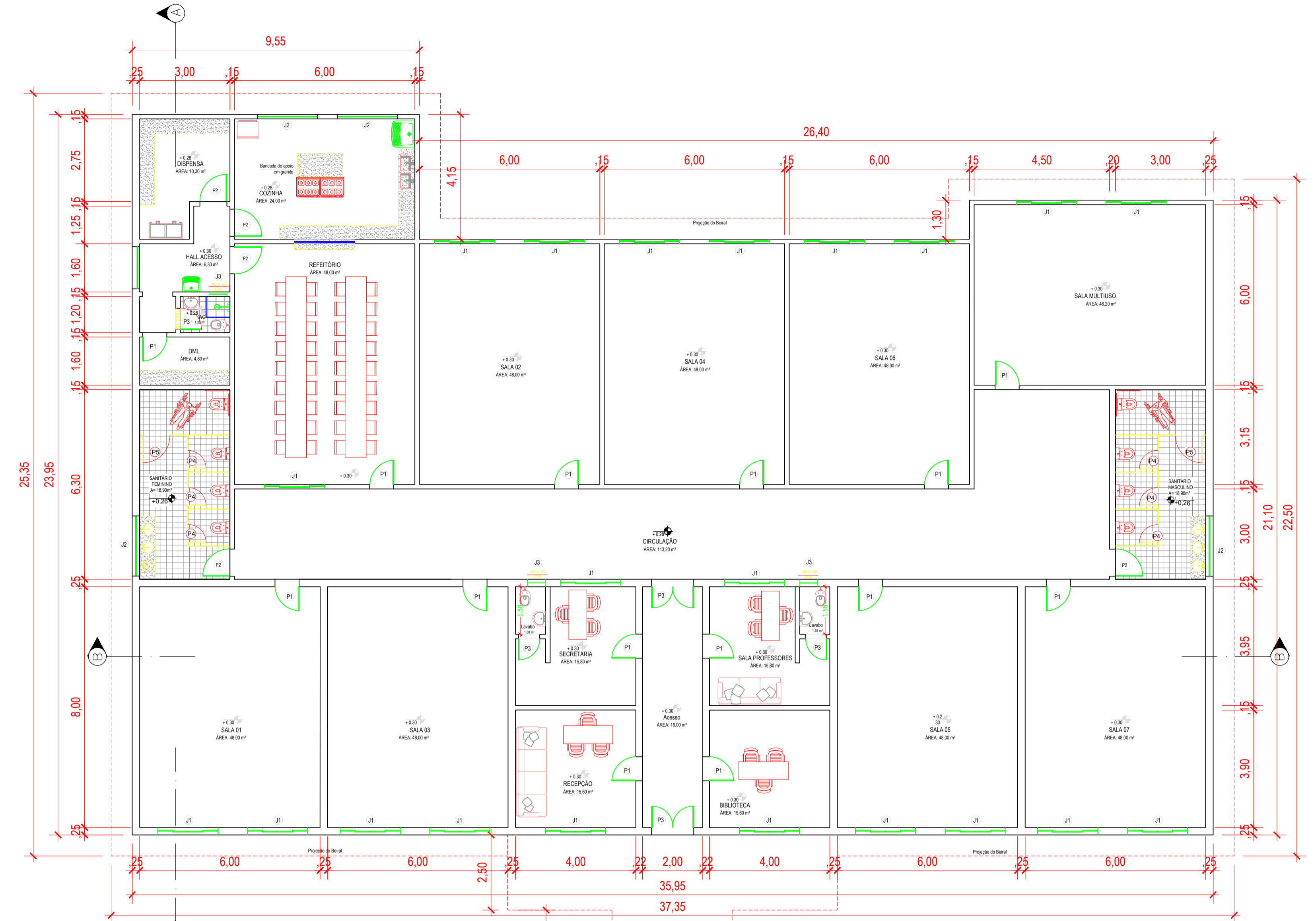


**Orientação**  
 Convergência e declividade do ponto: ESTAÇÃO "E2"  
 Ejeção: SIRCAS2000  
 Latitude: 22°59'53.33227" S  
 Longitude: 41°19'24.23844" W  
 Data: 13/01/2022

Correção meridiana: 01°56'33.88270" S  
 Declinação magnética: 22°29'54.72877" S  
 Inclinação anual da declinação magnética: -02°02'33.64322" S

OBSERVAÇÃO:  
 ALTIMETRIA DIRETO SALA DE AULA. PISO ATÉ FORRO = 3,45 METROS  
 ALTIMETRIA INVERSO CONDIÇÃO DE ACESSO À ESCOLA - PISO ATÉ  
 FINAL DA PAREDE = 3,25 METROS

SITUAÇÃO



Nº	DATA	PROJETO ARQUITETUTRA	VISTO
		CLIENTE PREFEITURA MUNICIPAL DE QUISSAMÁ	DATA 01/2022
		PROJETO SECRETARIA MUNICIPAL DE EDUCAÇÃO/OBRAS	FOLHA 02
		LOCAL RJ 196 MUNICÍPIO QUISSAMÁ, RJ	ESCALA INDICADA
		TÍTULO ESCOLA MUNICIPALIZADA PREFEITURA DE QUISSAMÁ PLANTA DE URBANIZAÇÃO	PROJETO Nº 08/2022
		PROJETO ASM	EQUIPE