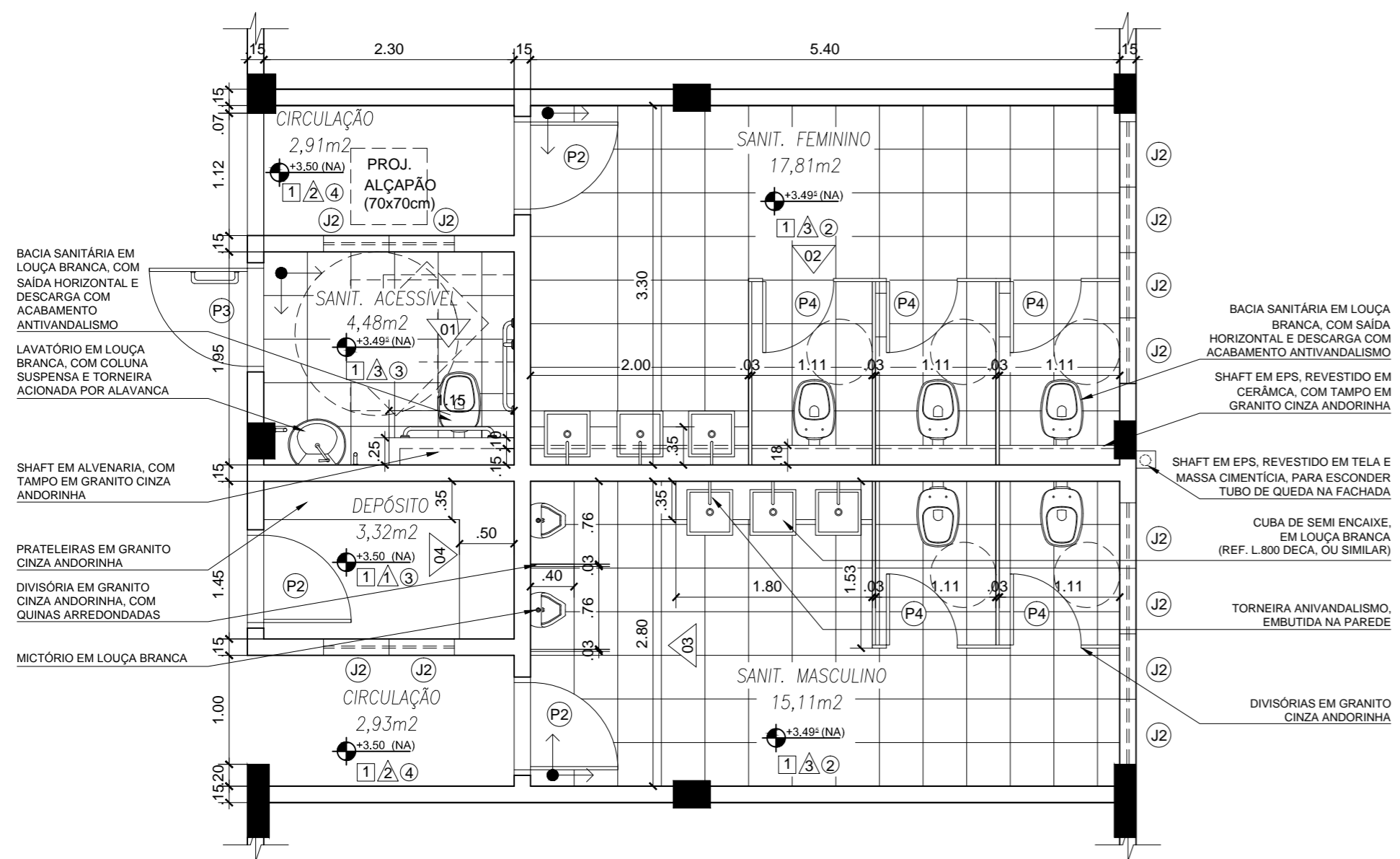
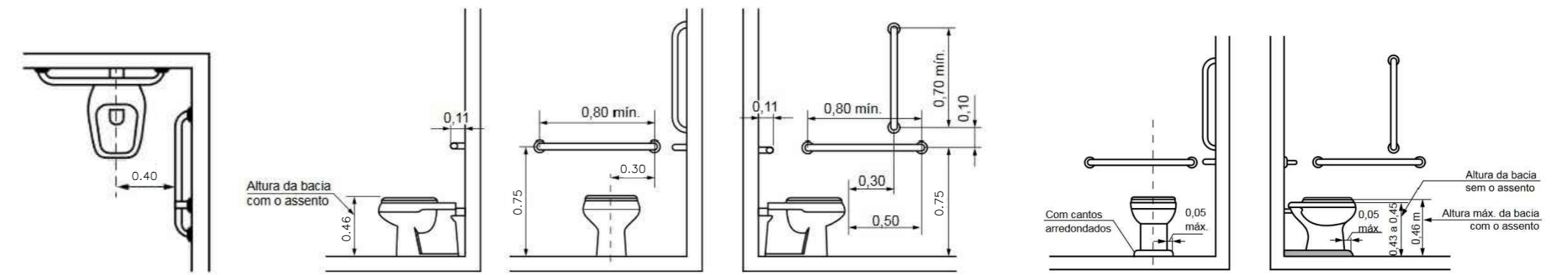


COR.	ESP.
01	0.05
02	0.10
03	0.13
04	0.25
05	0.25
10	0.09
50	0.09

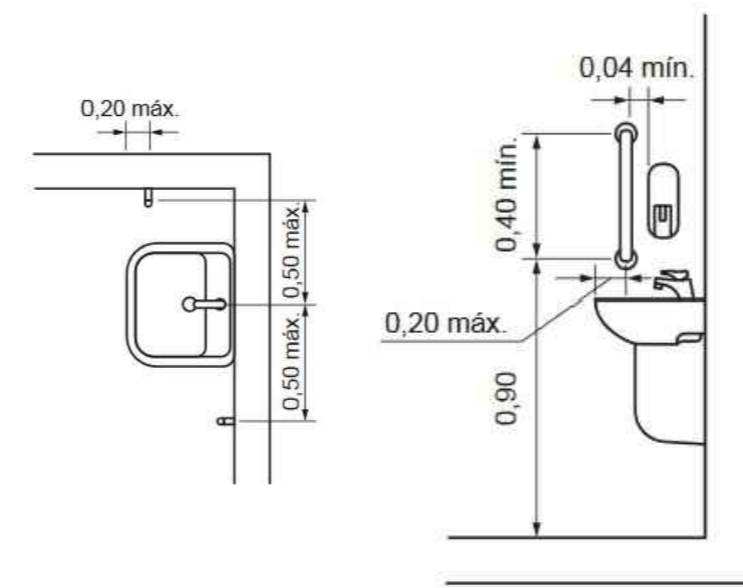


PLANTA BAIXA
ESC.: 1:50



DET. ALTURA BACIA SANIT./SÓCULO (SANITÁRIO ACESSÍVEL) ESC.: SEM ESCALA

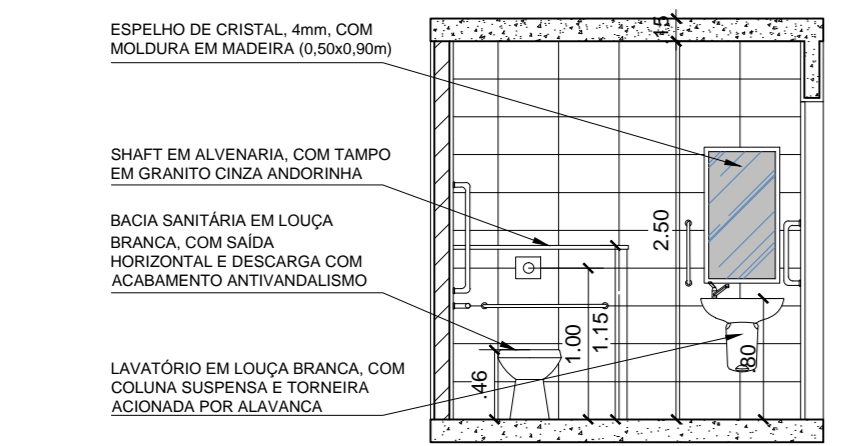
DET. BARRAS DE APOIO DA BACIA SANITÁRIA (SANITÁRIO ACESSÍVEL) ESC.: SEM ESCALA



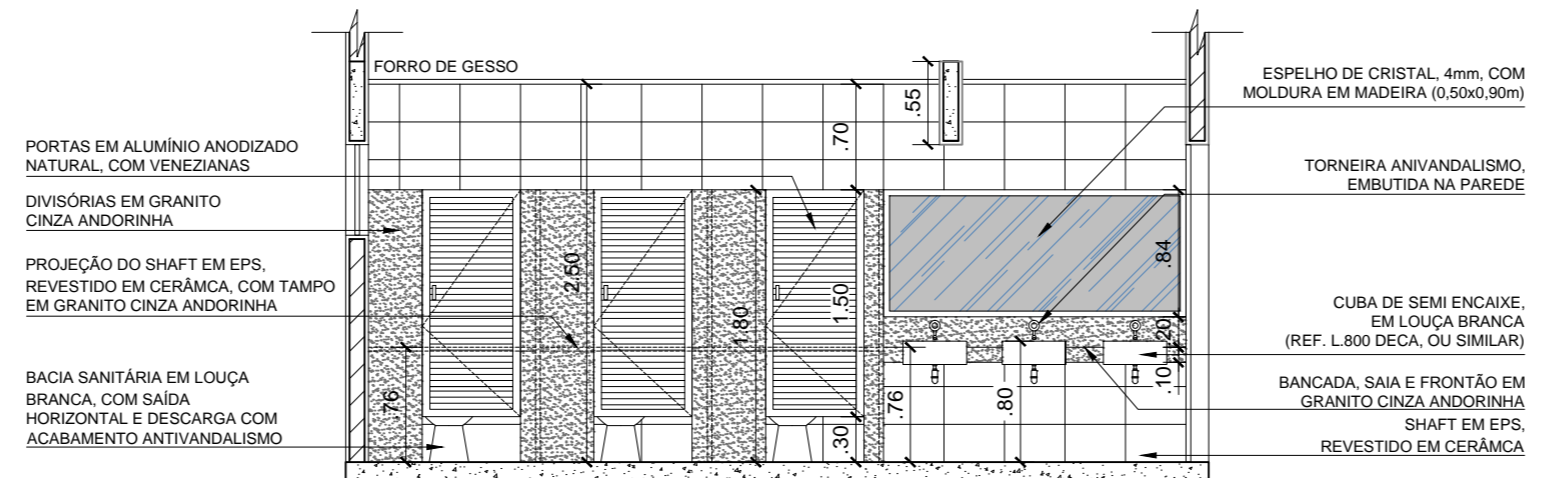
DET. BARRAS DE APOIO DO LAVATÓRIO (SANITÁRIO ACESSÍVEL) ESC.: SEM ESCALA

QUANTITATIVO DE BARRAS DE APOIO:

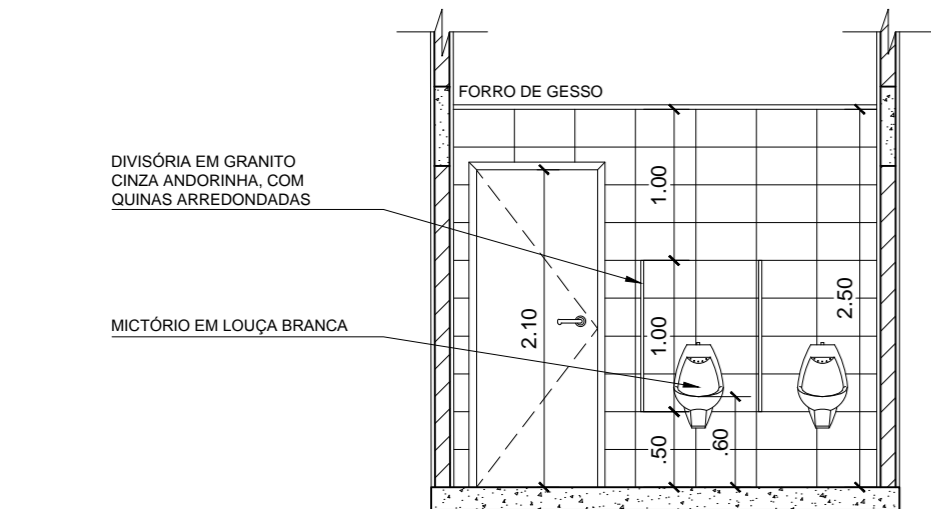
BARRA 40cm DE COMPRIMENTO:	2 UNIDADES
BARRA 70cm DE COMPRIMENTO:	1 UNIDADE
BARRA 80cm DE COMPRIMENTO:	2 UNIDADES



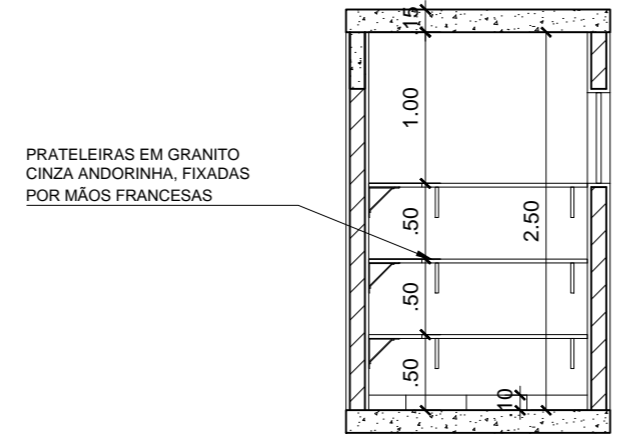
ELEVÇÃO 01
ESC.: 1:50



ELEVÇÃO 02
ESC.: 1:50



ELEVÇÃO 03
ESC.: 1:50



ELEVÇÃO 04
ESC.: 1:50

MAPA DE ESQUADRIAS

REF.	Dimen. (cm)	QUANT.	TIPO
P1	90x210	5	1 folha madeira pintada - de abrir
P2	80x210	3	1 folha madeira pintada - de abrir
P3	90x210	1	1 folha madeira pintada - de abrir c/ puxador horizontal e chapa metálica
P4	65x150	5	1 folha alumínio (veneziana) - de abrir
J1	200x120x90	14	Alumínio - 5 folhas - pivotantes
J2	60x60x150	30	Alumínio - 1 folha (maxim-ar)

ESPECIFICAÇÕES

<input type="checkbox"/> PISO
1 - CERÂMICA 40 x 40 cm, COR CINZA, ANTIDERRAPANTE
<input type="checkbox"/> PAREDE
1 - PINTURA ACRILICA SUPER LAVÁVEL, ACETINADA
2 - PINTURA ACRILICA PARA ÁREAS EXTERNAS, SUPER LAVÁVEL, ACETINADA
3 - CERÂMICA ESMALTADA (ATÉ O TETO), 25x40cm, COR GELO
<input type="checkbox"/> TETO
1 - FORRO EM GESSO COM PINTURA LÁTEX PVA, ACABAMENTO FOSCO
2 - FORRO EM GESSO COM PINTURA ACRILICA, ACABAMENTO FOSCO
3 - LAJE COM PINTURA ACRILICA, ACABAMENTO FOSCO
4 - LAJE COM PINTURA LÁTEX PVA, ACABAMENTO FOSCO

NOTAS: - COTAS PREVALECEM SOBRE O DESENHO.
 - BONECAS NÃO COTADAS TERÃO 10cm.
 - BARRAS DE APOIO DEVEM SUPORTAR ESFORÇO MÍNIMO DE 150kg.
 - PREVER PARA CADA SANITÁRIO: 1 PORTA-TOALHAS DE PAPEL (TOALHEIRO), 1 SABONETEIRA TIPO DISPENSER E 1 PAPELEIRA E 1 ASSENTO PARA CADA BACIA SANITÁRIA.
 - PREVER PLACAS DE IDENTIFICAÇÃO (FEMININO/MASCULINO/ACESSÍVEL) A SEREM INSTALADAS NAS PORTAS DE ENTRADA DOS SANITÁRIOS.

REVISÃO:	ASSUNTO:	DATA:	AUTOR:
-	-	-	-

PROJETO ARQUITETÔNICO DE AMPLIAÇÃO DA ESCOLA MUNICIPAL TÂNIA REGINA PAULA, SITO À ESTRADA DO CORREIO IMPERIAL, 835, ALTO ALEGRE, QUISSAMÃ-RJ

DESENHO
DETALHAMENTO DAS ÁREAS MOLHADAS - PLANTA BAIXA, ELEVAÇÕES E DETALHES

PROPRIETÁRIO:	DESENHO: CAMILA MENDES MARTORELLI CAU N.: A95815-B	FOLHA: 04/05
ESCALA: INDICADA	DATA: NOVEMBRO/2019	